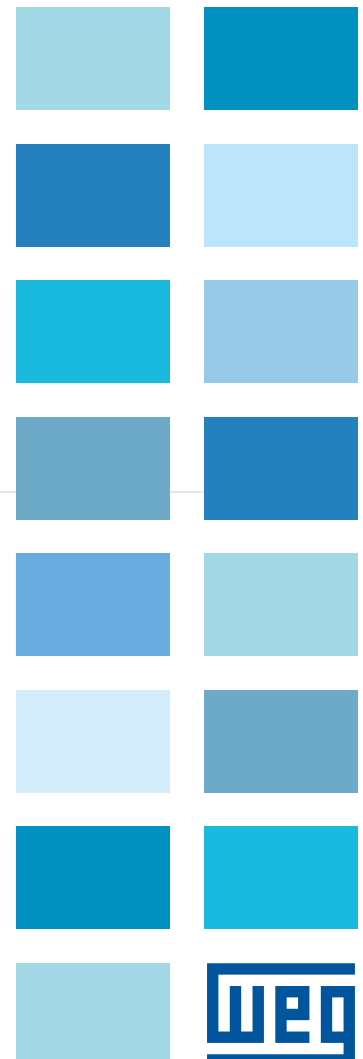
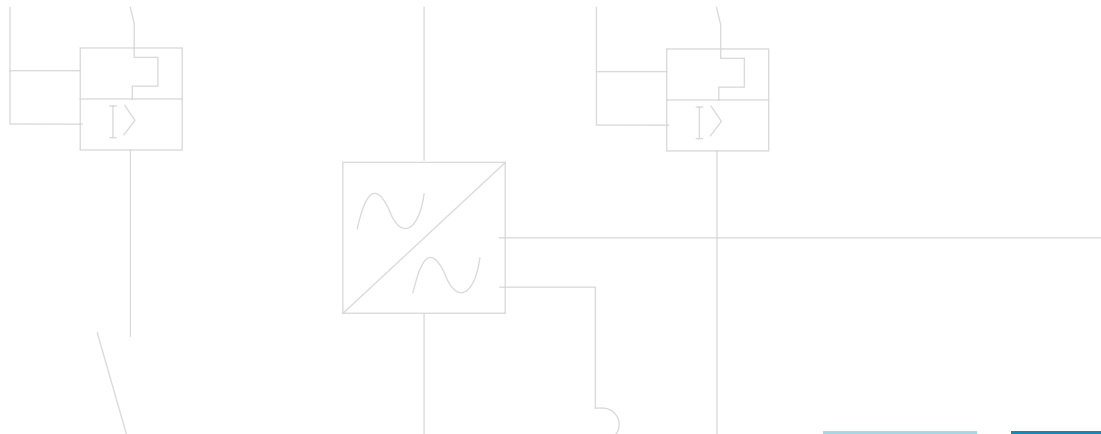
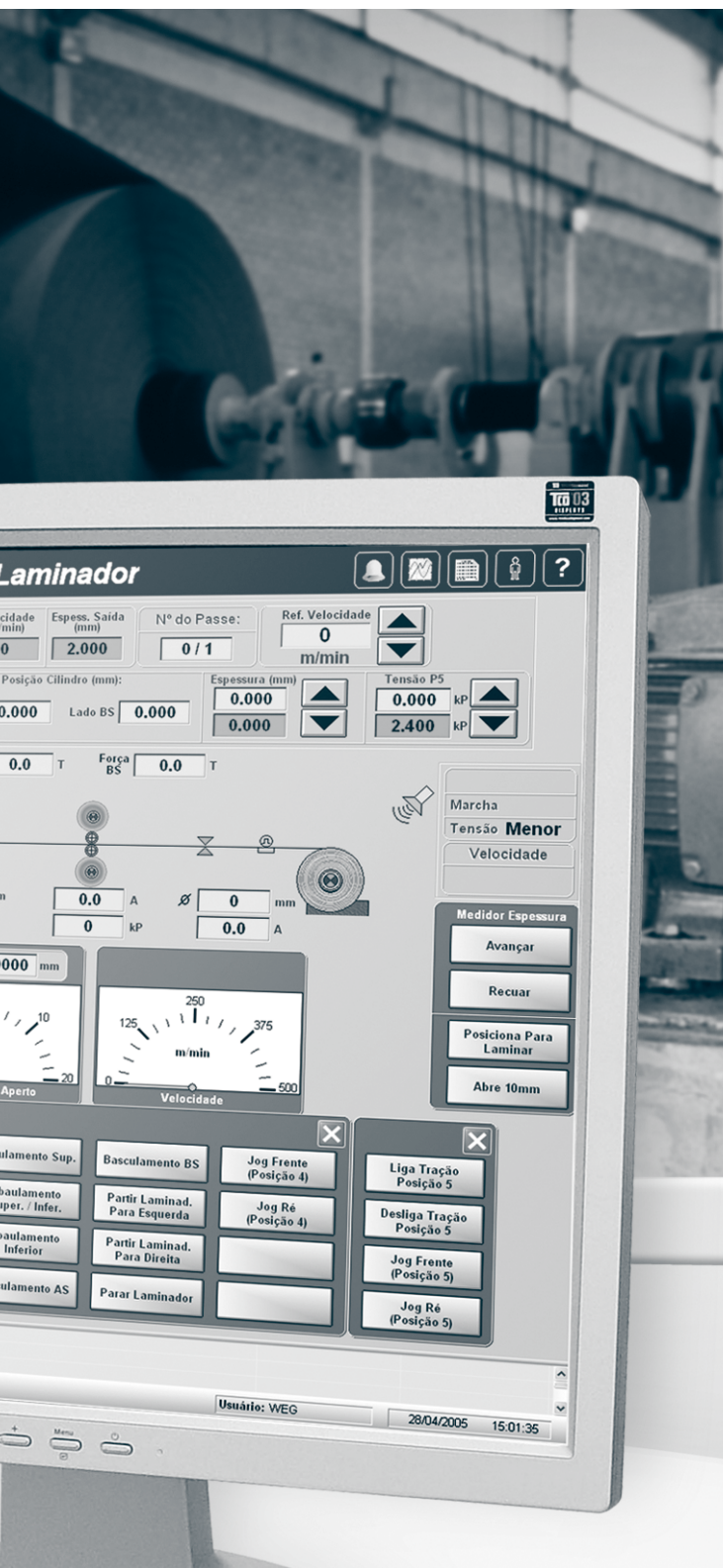


Automatización

Convertidores de Frecuencia



Convertidores de Frecuencia



Los Convertidores de Frecuencia WEG son equipos destinados al control de velocidad de motores eléctricos de inducción trifásicos, para una amplia gama de aplicaciones industriales. Con tecnología de última generación y diseño moderno, los Convertidores de Frecuencia WEG permiten una fácil instalación/operación y se adaptan perfectamente a las necesidades de los accionamientos con una excelente relación coste beneficio.

Las familias de Convertidores de Frecuencia WEG han sido proyectadas con software de última generación lo que permite equipos optimizados y una excelente interactividad con el usuario a través de la HMI (Interfaz Hombre Máquina).

Además, los Convertidores de Frecuencia WEG disponen de funciones y recursos especiales que permiten protección y control (velocidad, par o posición) de los motores eléctricos y proporcionan aumento de eficiencia / productividad de los sistemas.

Los Convertidores de Frecuencia WEG pueden operar con el método de control V/F control Vectorial.



CFW-08

La línea de Convertidores de Frecuencia CFW-08 ha sido proyectada para reunir las más avanzadas características tecnológicas en un producto compacto y de fácil uso (instalación y operación).

Su interactividad con el usuario a través del HMI permite el control de procesos de las mayorías de las máquinas industriales. Además el CFW-08 ofrece la compensación del tiempo muerto que evita inestabilidad en el control del motor y posibilita el aumento del par en bajas velocidades.

Características Estándar

- Control DSP (Digital Signal Processor) que permite una excelente respuesta en el rendimiento del convertidor.
- Modulos IGBT's de última generación
- Tarjeta electrónica con componentes SMD
- Modulación PWM Sinusoidal – Space Vector Modulation
- Reducción considerable del ruido del motor
- Interfaz con Teclado de Membrana Táctil (IHM estándar y remota)
- Programación Flexible
- Dimensiones Compactas
- Instalación y Operación Simplificadas
- Alto Par de Arranque
- Kit para instalación en electroducto

Aplicaciones

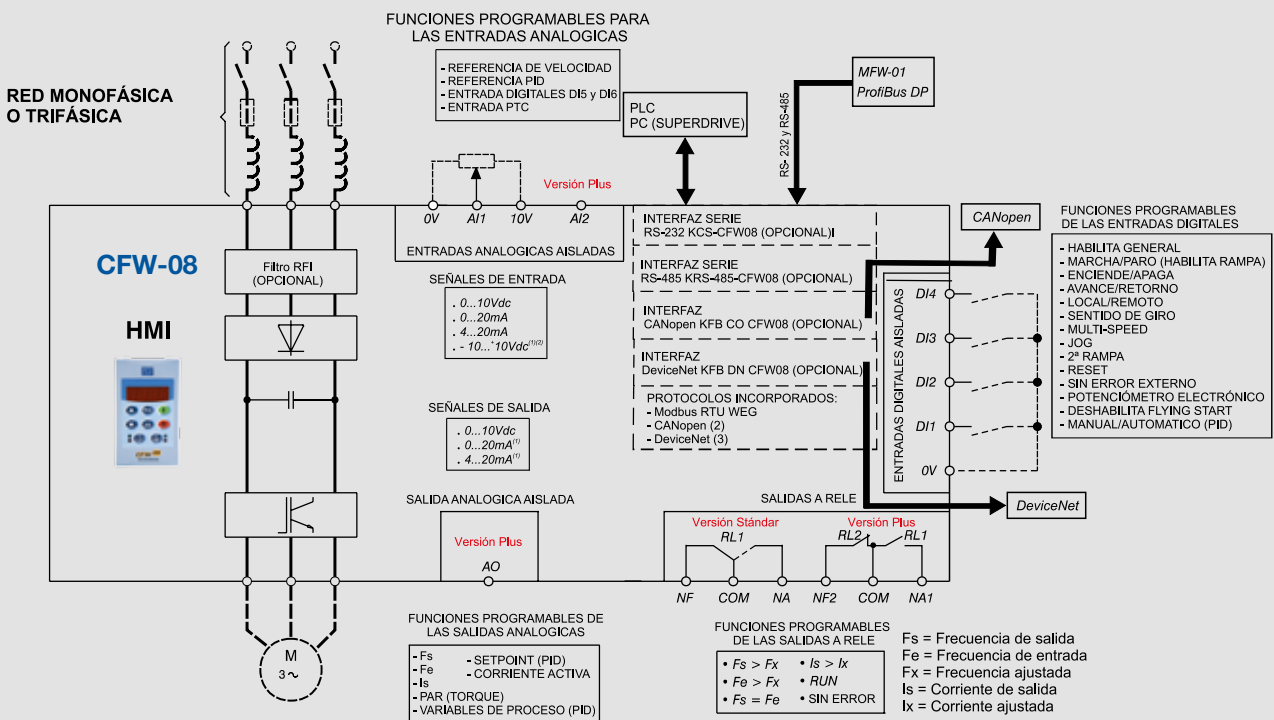
- Bombas Centrífugas
- Bombas Dosificadoras de Proceso
- Ventiladores / Extractores de Aire
- Mezcladores
- Extrusoras
- Cintas Transportadoras
- Mesas de Rodillos
- Granuladoras / Paletizadoras
- Secadoras / Hornos Rotativos
- Filtros Rotativos
- Bobinadoras / Desbobinadoras
- Máquinas de Corte y Soldadura



Certificaciones



Diagrama de Bloques



(1) Solamente disponible en la tarjeta de control A2
 (2) Solamente disponible en la tarjeta de control A3
 (3) Solamente disponible en la tarjeta de control A4
 (4) No disponible para 500-600 Vca

CFW-08 - Accesorios Opciones

Estándar



Modelo Estándar con HMI -CFW08-P (Interfaz Hombre Máquina)



Tapa ciega



Modelo Opcional sin HMI (Con tapa ciega)



Modulo de Interfaz Serie RS-485



Kit opcional: Comunicación RS-485 (KRS-485-CFW08)



Modulo de Interfaz Serie RS-232 IHM Modulo de Interfaz Remoto



Kit opcional: Comunicación RS-232 (KCS-CFW08)



Kit opcional: Interfaz para HMI (MIS-CFW08-RS)



HMI Modulo de Interfaz Remoto Paralelo



Kit opcional: Interfaz para HMI remoto paralelo (MIP-CFW08-RP)



Base de Montaje en Riel DIN



Kit opcional: Base de fijación en riel DIN (KMD-CFW08-M1) (solamente tamaño 1)



Conexión en electroducto metálico



Kit opcional: Conexión en electroducto metálico (NEMA /IP21) KN1-CFW08-MX disponibles para tamaños 1 y 2.



Modulo de Interfaz KAC-120



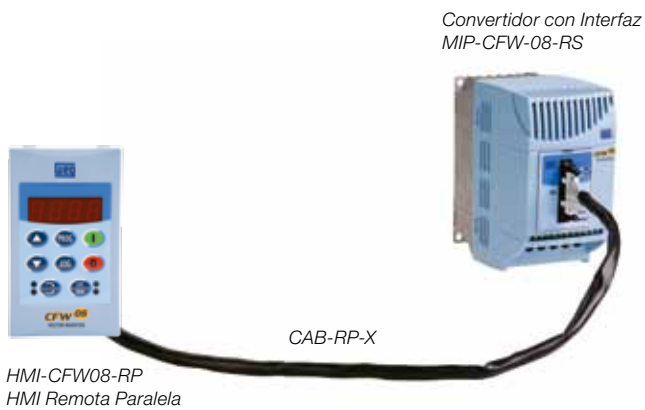
Kit opcional: Entradas Digitales en 120Vca (KAC-120-CFW08)



CFW-08 - Interfaz Hombre-Maquina Remota

HMI Remota Paralela

- Permite Accionar el CFW-08 en la puerta del armario (tablero) con una longitud máxima de 10 metros.



HMI Remota Serie

- Permite accionar el CFW-08 en la puerta del armario (tablero) con una longitud máxima de 150 metros (para distancias mayores de 10 metros es necesario una fuente externa 12Vcc/250mA;
- Permite la función "Copy".



SuperDrive



El SuperDrive es un software en entorno Windows que permite parametrizar, controlar y monitorear los convertidores de frecuencia WEG en un PC a través de la comunicación serie (RS-232 o RS-485). Además, permite hacer el "back-up" de los parámetros, documentación del proyecto y monitoreo "on-line" de los parámetros.

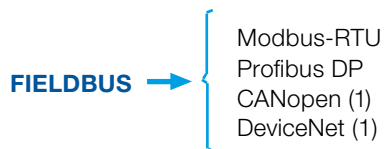
El software SuperDrive esta disponible para descarga, sin coste, en el sitio: www.weg.net. Los accesorios de hardware deben ser adquiridos a parte (son opcionales) de acuerdo con la familia de convertidores de frecuencia WEG.

Modelo con
Kit SUPERDRIVE
KSD-CFW08



CFW-08 - Comunicaciones

Los convertidores pueden operar con los más rápidos protocolos Fieldbus de la industria. Las opciones disponibles son:

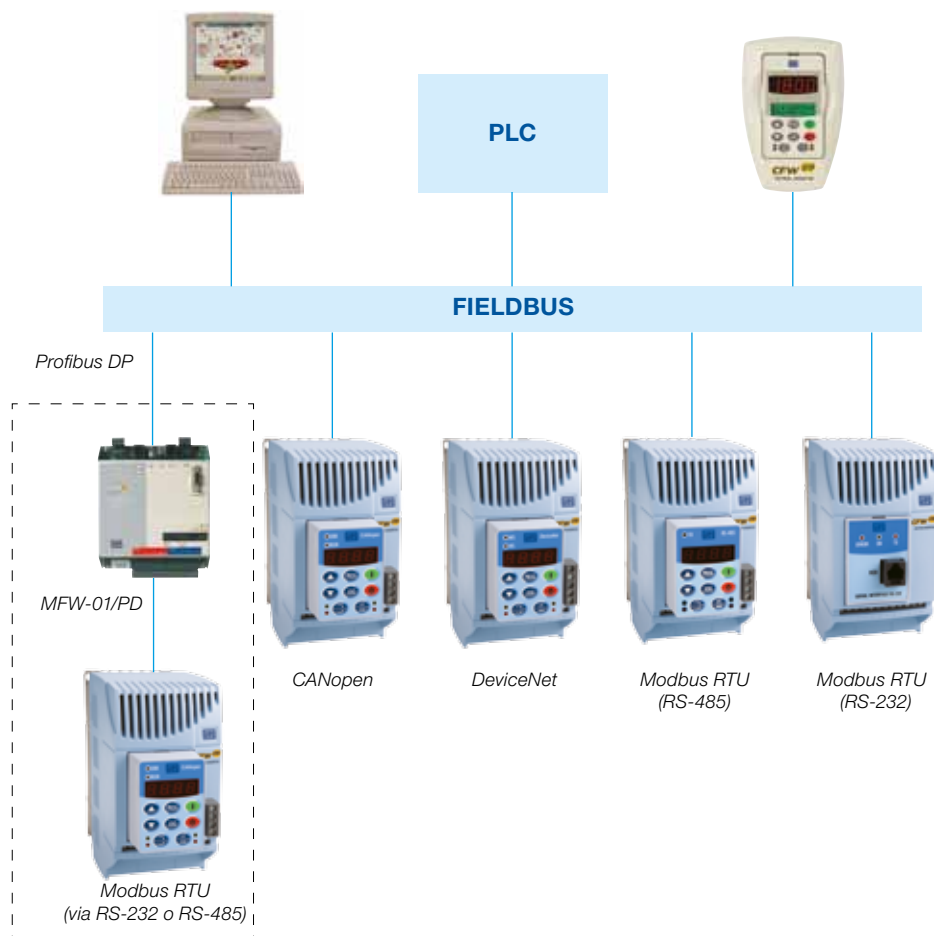


Destinadas principalmente para integrar grandes automatizaciones de plantas industriales, las redes de comunicación rápidas ofrecen ventajas en el monitoreo y en el control “on-line” de Convertidores de Frecuencia proporcionando un elevado rendimiento y una gran flexibilidad operacional; son características exigidas en las aplicaciones de sistemas complejos y/o interconectados.

El CFW08 puede ser fácilmente conectado en estas redes con los siguientes kits fieldbus:

- Modbus-RTU: KCS-CFW08 (RS-232) o KRS-485-CFW08 (RS-485);
- Profibus DP: KCS-CFW08 o KRS-484-CFW08 conectado a un Gateway MFW-01 / PD para Profibus;
- CANopen: KFB-CO-CFW08 y a través de la tarjeta de control A3;
- DeviceNet: KFB-DN-CFW08 y a través de la tarjeta de control A4.

(1) No disponible para 500-600V



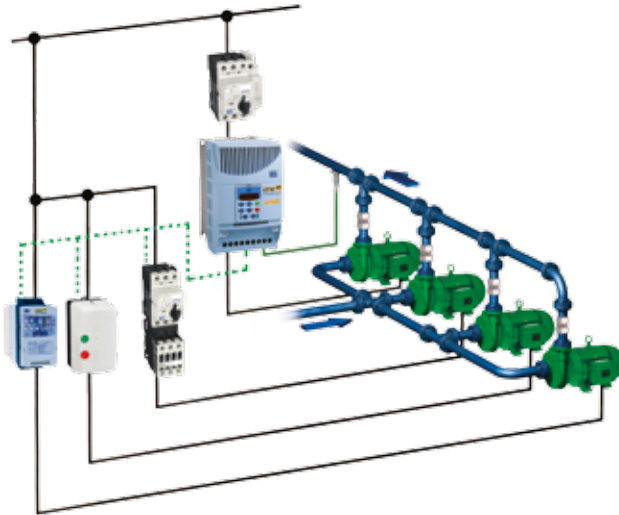
CFW-08 - Convertidor Multibomba

El convertidor CFW-08 Multibomba permite que los sistemas de bombeo mantengan la presión de la tubería constante; independiente de las variaciones del consumo.

Con capacidad para controlar hasta 4 (*) bombas al mismo tiempo, otra función importante del CFW-08 Multibomba es el accionamiento inteligente de las bombas auxiliares que tiene en consideración el tiempo de operación del sistema.

Además de controlar la presión de salida de las bombas, el convertidor también monitorea la presión de succión y el nivel del depósito de captación.

(*) No disponible para la mecánica 1 del CFW-08



Ventajas del uso del Control Multibomba

- Ahorro de energía
- Mayor vida útil de las bombas
- Mantiene la presión de línea constante
- Proporciona el caudal necesario de acuerdo con el consumo del sistema
- Arranques suaves, protegiendo la instalación mecánica y eléctrica
- Funcionamiento alterno de las bombas auxiliares de acuerdo con las horas trabajadas

CFW-08 - Wash

La serie CFW-08 Wash posee una sólida carcasa que confiere al producto el grado de protección IP56 (NEMA 4x) y una extraordinaria protección contra el polvo y los chorros de agua.

De esta forma el convertidor CFW-08 Wash tiene la fiabilidad y robustez necesaria para ser empleado en ambientes de condiciones extremas: Industria Química, Petroquímica, Alimentaria y otras aplicaciones que requieren la total protección del equipo.

En ambientes agresivos y severos el convertidor CFW-08 Wash tendrá un funcionamiento duradero y sin fallos.



CFW-08 - Datos Tecnicos

Modelo		CFW-08 Estándar	CFW-08 Plus
ALIMENTACION	Tensión	Monofásica	200-240Vca (+10% - 15%)
		Trifásica	200-240Vca (+10% - 15%) 380-480Vca (+10% - 15%)
	Frecuencia		50 / 60 Hz +/- 2 Hz (48...62 Hz)
	Cos 0 (Factor de deslizamiento)		> 0.98
GRADO DE PROTECCIÓN	Convertidor	Estándar	NEMA 1 / IP20 1 en los tamaños 3 y 4 y IP 20 en tamaños 1 y 2
		Opcional	NEMA 1 con kit adicional para conexión de electroducto metálico (KN1 – CFW08-MX)
	HMI	Opcional	NEMA 12 / IP54 HMI Remota Paralela (HMI – CFW08 – RP) NEMA 12 / IP54 HMI Remota Serie (HMI – CFW08 – RS)
CONTROL	Tipo de alimentación		Fuente Conmutada
	Método de control		DSP (Digital Signal Processor), 16 bits, PWM sinusoidal (Space Vector Modulation)
	Tipos de control		Tensión impuesta lineal o cuadrática - V/f Control Vectorial Sensorless (Lazo Abierto)
	Frecuencia de Conmutación		2.5 / 5.0 / 10 / 15 kHz
	Frecuencia de Salida		0...300Hz
	Resolución de frecuencia		Ref. Analógica: 0,1% de Fmáx. y Ref. Digital: 0,01 Hz (f<100Hz); 0,1Hz (f>100Hz)
	Precisión (25°C ± 10°C)		Ref. Analógica: 0.5% y Ref. Digital: 0.01%
RENDIMIENTO	Capacidad de Sobrecarga		150% durante 60 seg. cada 10 min. (1.5 x corriente nominal)
	Rendimiento		Mayor que 95%
ENTRADAS	Control de velocidad		Ajuste: 1% de la velocidad nominal con compensación de resbalamiento
	Analógico	1 Entrada Aislada 0...10Vcc, 0/4...20mA o -10...+10Vcc (AI1) (1)	2 Entradas Aisladas 0...10Vcc, 0/4...20mA o -10...+10Vcc (AI1 y AI2) (1)
SALIDAS	Digital	4 Entradas programables aisladas – con NPN o PNP lógico (DI1...DI4) 1 Entrada aislada para PTC vía AI1	- 2 Entradas aisladas para PTC vía AI1 y AI2
	Relé (2)	1 Salida programable, 1 contacto reversible (NU/NC) Opciones de programación: Is > Ix ; Fs > Fx ; Fe > Fx ; Fs = Fe ; Run ; Sin Fallo	2 salidas programables , 1 NO y 1 NC
COMUNICACION	Analógico (2)		1 Salida Analógica aislada 0...10V, 0/4...20mA (8 bits)
	Interfaz Serie	RS-232 o RS-485 (opcionales)	
SEGURIDAD	Redes Fieldbus		Modibus-RTU, ProfiBus DP, DeviceNet, CANopen
	Protecciones		Link CC Sobretenensión / Subtenensión Sobretensión Sobrecorriente en la salida Sobrecarga en el motor (i x t) Error de Hardware, Defecto externo y Error de comunicación serie Cortocircuito fase a fase y Cortocircuito fase-tierra en la salida Error de programación y error de autoajuste
	Mando		Acciona / Desacciona Incrementa / Decrementa Frecuencia (Velocidad) JOG, Cambio del Sentido de Giro de Eje del Motor y Selección Local / Remoto
	Supervisión (Lectura)		Frecuencia de salida al motor (Hz) Tensión del link CC (V) Valor proporcional a la frecuencia (Ej.: RPM) Temperatura del disipador Corriente de salida al motor (A) Tensión de salida al motor (Vca) Mensajes de Errores / Defectos Par de la carga
	Temperatura		0...40 °C (32...104 °F); hasta 50 °C (122 °F) con reducción de 2% / °C (1.1% °F) en la corriente de salida
	Humedad		5 ... 90% sin condensación
	Altitud		0...1000m (3300ft); hasta 4000m (13100ft) con reducción de 1% / 1000m (3% / 1000ft) en la corriente de salida
TERMINACION	Color	Gris 20mt Politherm y Azul 20mt Politherm	
NORMAS	Compatibilidad Electromagnética	EMC directiva 89 / 336 / EEC – Ambiente Industrial; Norma EN 61800-3 (EMC - Emisión e Inmunidad)	
	Baja tensión	LVD 73/23/EEC - Directiva de Baja Tensión / UL 508C	
	IEC 146	Convertidores a semiconductor	
	UL 508 C	Equipos para conversión de energía	
	EN 50178	Equipos electrónicos para uso en instalaciones de potencia	
CERTIFICACIONES	EN 61010	Requisitos de seguridad para equipos eléctricos para uso en medición, control y laboratorios	
	UL (EE.UU.) y cUL (CANADA)	Underwriters Laboratories Inc. / EE.UU.	
	CE (EUROPA)	SGS / Inglaterra	
	IRAM (ARGENTINA)	Instituto Argentino de Normalización	
	C-Tick (AUSTRALIA)	Australian Communications Authority	

(1) Disponible solamente con la tarjeta de control A2;

(2) En la tarjeta de control A5 (multibombas) existe 3 salidas a relé (NO) y ninguna salida analógica.

CFW-08 - Tabla de Selección

La forma correcta para especificar un Convertidor de Frecuencia es seleccionar un equipo que pueda suministrar como mínimo la corriente nominal del motor. Las tablas siguientes indican las potencias de motores correspondientes a cada modelo de Convertidor de Frecuencia.

Los valores de las potencias de motores son solamente como referencia. Las corrientes nominales pueden variar según la velocidad y el fabricante. Las potencias de los motores IEC están basadas en motores WEG de 4 polos; las potencias de los motores NEMA están basadas en la tabla NEC 430-150.

Tensión del Motor 220Vca / 230Vca:

Alimentación	Modelo	Corriente Salida A	IEC		NEMA	
			50Hz 220V 230V kW	60Hz 220V 230V HP	60Hz 230V HP	
200-240 V	1Ø	CFW080016S2024	1.6	0.25	0.33	0.25
		CFW080026S2024	2.6	0.55	0.5	0.5
		CFW080040S2024	4	0.75	1	0.75
	1Ø / 3Ø	CFW080016B2024	1.6	0.25	0.33	0.25
		CFW080026B2024	2.6	0.55	0.5	0.5
		CFW080040B2024	4	0.75	1	0.75
		CFW080073B2024	7.3	1.5	2	2
		CFW080100B2024	10	2.2	3	3
		CFW080070T2024	7	1.5	2	2
	3Ø	CFW080160T2024	16	4	5	5
		CFW080220T2024	22	5.5	7.5	7.5
		CFW080280T2024	28	7.5	10	10
	CFW080330T2024	33	9.2	12.5	10	

Tensión del Motor 380Vca / 460Vca:

Alimentación	Modelo	Corriente Salida A	IEC		NEMA	
			50Hz 380V 415V kW	60Hz 440V 460V HP	60Hz 460V HP	
380-480 V	3Ø	CFW080010T3848	1	0.25	0.33	0.33
		CFW080016T3848	1.6	0.55	1	0.75
		CFW080026T3848	2.6	1.1	1.5	1
		CFW080027T3848	2.7	1.1	1.5	1
		CFW080040T3848	4	1.5	2	2
		CFW080043T3848	4.3	1.5	2	2
		CFW080065T3848	6.5	2.2	4	3
		CFW080100T3848	10	4	7.5	5
		CFW080130T3848	13	5.5	10	7.5
		CFW080160T3848	16	7.5	10	10
		CFW080240T3848	24	11	15	15
CFW080300T3848	30	15	20	20		

Tensión del Motor 525Vca / 575Vca:

Alimentación	Modelo	Corriente A	IEC	NEMA	
			50Hz 525V kW	60Hz 575V HP	
500-600 V	3Ø	CFW080017T5060	1.7	0.75	1
		CFW080030T5060	3	1.5	2
		CFW080043T5060	4.3	2.2	3
		CFW080070T5060	7	4	5
		CFW080100T5060	10	5.5	7.5
		CFW080120T5060	12	7.5	10

CFW-08 - Tabla de Selección

Modelo	NEMA 1 / IP20					NEMA 4X / IP56					Transistor de Frenado
	Tamaño	Dimensiones mm (in)			Peso kg (lb)	Tamaño	Dimensiones mm (in)			Peso kg (lb)	
		Alto	Ancho	Prof.			Alto	Ancho	Prof.		
CFW080016S2024	1	75 (2.95)	151 (5.95)	131 (5.16)	1 (2.2)	-	-	-	-	-	No
CFW080016B2024											
CFW080026S2024											
CFW080026B2024											
CFW080040S2024											
CFW080040B2024											
CFW080070T2024	2	115 (4.53)	200 (7.87)	150 (5.91)	2 (4.4)	A	265 (10.43)	165 (6.50)	216 (8.50)	5.3 (11.7)	Sí
CFW080073B2024											
CFW080100B2024											
CFW080160T2024	3	143 (5.63)	203 (7.99)	165 (6.50)	2.5 (5.5)	B	340 (13.39)	215 (8.46)	216 (8.50)	7.9 (17.4)	
CFW080220T2024											
CFW080280T2024	4	182 (7.16)	290 (11.41)	196 (7.71)	6 (13.2)						
CFW080330T2024											
CFW080010T3848	1	75 (2.95)	151 (5.95)	131 (5.16)	1 (2.2)	-	-	-	-	-	No
CFW080016T3848											
CFW080026T3848											
CFW080040T3848											
CFW080027T3848											
CFW080043T3848											
CFW080065T3848	2	115 (4.53)	200 (7.87)	150 (5.91)	2 (4.4)	A	265 (10.43)	165 (6.50)	216 (8.50)	5.3 (11.7)	Sí
CFW080100T3848											
CFW080130T3848											
CFW080160T3848	3	143 (5.63)	203 (7.99)	165 (6.50)	2.5 (5.5)	B	340 (13.39)	215 (8.46)	216 (8.50)	7.9 (17.4)	
CFW080240T3848											
CFW080300T3848	4	182 (7.16)	290 (11.41)	196 (7.71)	6 (13.2)						
CFW080017T5060	3	143 (5.63)	203 (7.99)	165 (6.50)	2.5 (5.5)	B	340 (13.39)	215 (8.46)	216 (8.50)	7.9 (17.4)	Sí
CFW080030T5060											
CFW080043T5060											
CFW080070T5060											
CFW080100T5060											
CFW080120T5060											

CFW-08 - Especificación del Código

CFW08	0040	B	2024	P	0	--	--	--	--	--	--	Z
1	2	3	4	5	6	7	8	9	10	11	12	13

1 - Convertidor de Frecuencia WEG CFW-08

2 - Corriente Nominal de Salida:

200-240 V		380-480 V		500-600 V	
0016	1,6 A	0010	1,0 A	0017	1,7 A
0026	2,6 A	0016	1,6 A	0030	3,0 A
0040	4,0 A	0026	2,6 A	0043	4,3 A
0070	7,0 A	0027	2,7 A	0070	7,0 A
0073	7,3 A	0040	4,0 A	0100	10 A
0100	10 A	0043	4,3 A	0120	12 A
0160	16 A	0065	6,5 A		
0170	17 A	0100	10 A		
0220	22 A	0130	13 A		
0280	28 A	0160	16 A		
0330	33 A	0240	24 A		
		0300	30 A		

3 - Número de Fases de la Alimentación de Entrada

S = Monofásico
T = Trifásico
B = Monofásico o trifásico

4 - Tensión de Red

2024 = 200-240 Vca
3848 = 380-480 Vca
5060 = 500-600 Vca

5 - Idioma del Manual

P = Portugués
E = Inglés
S = Español
G = Alemán

6 - Opcionales

S = Estándar (sin opcionales)
O = Con opcionales

7 - Grado de Protección

En Blanco = Estándar
N1 = NEMA1 (para mecánicas 1 y 2)

8 - Interfaz Hombre Máquina

En Blanco = Estándar
SI = Sin Interfaz

9 - Tarjeta de Control

En Blanco = Estándar (CFW-08 Estándar)
A1 = CFW08 Plus
A2 = CFW08 Plus con Entradas Analógicas Bipolares)
A3 = CANopen (1)
A4 = DeviceNet (1)
A5 = Función Multibombas

10 - Filtro de EMC

En Blanco = Sin filtro
FA = Filtro clase A interno

11 - Hardware Especial

En Blanco = No tiene
Hx = Hardware especial versión X

12 - Software Especial

En Blanco = No tiene
Sx = Software especial versión X

13 - Fin del Código

Ej.: CFW080040B2024EOA1Z
Convertidor de Frecuencia Serie CFW-08 de 4.0A, alimentación monofásica o trifásica en 200-240 Vca, manual en español y tarjeta de control 1 (CFW-08-Plus).

⁽¹⁾ No disponible para 500-600V

CFW-08 - Recursos / Funciones Especiales

Estándar / Plus

- HMI incorporada con display LED de 7 segmentos
- Contraseña para habilitar la programación
- Autodiagnóstico de defectos y autoreset
- Indicación de magnitudes específicas (programable) - Ej.: m/min, rpm, etc.
- Compensación de deslizamiento (control V/F)
- I x R manual y automático
- Curva lineal y cuadrática V/F ajustable
- Rutina de autoajuste (Control Vectorial Sensorless)
- Frenado Reostático
- Función JOG (Pulso Momentáneo de Velocidad)
- Función "COPY" vía Interfaz Hombre Máquina Remota (HMI-CFW08-RS)
- Rampas doble y lineal tipo "S"
- Rampas de aceleración y deceleración (independientes)
- Frenado CC (corriente continua)
- Función Multispeed (hasta 8 velocidades preprogramadas)
- Selección del sentido de giro del eje del motor
- Selección del modo de operación: Local / Remoto
- Regulador PID sobrepuesto (control automático de nivel, presión, etc)
- Arranque con el motor en vuelo (Flying Start)
- Rechazo de frecuencias críticas o resonantes (Skip Frequency)
- Operación durante fallos momentáneos de la Red (Ride-Through)

Opciones

HMI Remota Paralela:

- Interfaz Hombre Maquina Paralela con display de 7 segmentos: HMI-CFW08-RP
- Módulo Interfaz para HMI Paralela: MIP-CFW08-RP
- Cable para interconexión con la HMI Paralela (1, 2, 3, 5, 7.5 y 10 metros): CAB-HMI08-RP-X

HMI Remota Serie

- Interfaz Hombre Maquina Serie con display de 7 segmentos: HMI-CFW08-RS
- Módulo Interfaz para HMI Paralela: MIS-CFW08-RS
- Cable para interconexión con la HMI Serie (1, 2, 3, 5, 7.5 y 10 metros): CAB-RS-X

Tarjeta de expansión con entradas digitales en 120Vca: KAC-120-CFW08

Módulos de Comunicación Serial:

- Módulo RS-232: KCS-CFW08
- Módulo RS-485: KRS-484-CFW08
- Convertidor RS-232 para RS-485: MIW-02

Módulos de Comunicación Fieldbus:

- Modbus-RTU: necesario cualquiera de los módulos RS-485 o RS-232;
- Gateway Profibus DP: MFW-01/PD (también requiere cualquiera de los módulos RS-485 o RS-232);
- Módulo CANopen: KFB-CO-CFW08;
- Módulo DeviceNet: KFB-DN-CFW08.

Software de Programación en el entorno Windows - SuperDrive

Kit NEMA1 / IP20 para conexión en electroducto metálico: KN1-CFW08-MX

Kit para montaje en Riel DIN: KMD-CFW08-M1

Filtro EMC interno clase A

Filtro EMC externo clase B



CFW-09



La línea de convertidores de frecuencia WEG CFW-09 incorporan la más avanzada tecnología para el accionamiento de motores eléctricos de inducción trifásicos.

Los CFW-09 también ofrece la tecnología Vectrue® que permite incorporar en un único producto el método de control V/F, Vectorial Sensorless y Vectorial con Encoder. Estos métodos de control son fácilmente seleccionados vía programación en los parámetros de configuración.

Asimismo, la serie CFW-09 permite un exclusivo método de frenado denominado Optimal Braking®. Esta función permite que se elimine en algunas aplicaciones la necesidad de la resistencia de frenado siendo una solución simples compacta y económica.



Vectrue Technology ®

Tecnología desarrollada y patentada por WEG que proporciona al convertidor de frecuencia CFW-09 las siguientes características:

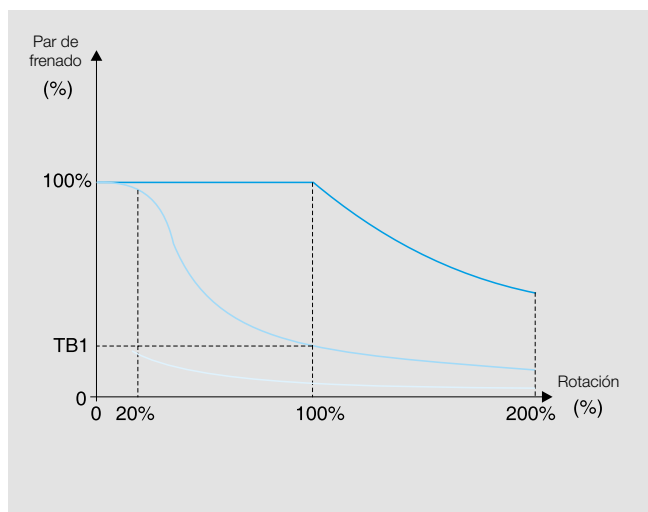
- Control V/F y vectorial programable en el mismo producto;
- Control vectorial sensorless y opcionalmente con encoder;
- Control vectorial sensorless con alto par (torque) y rápidas respuestas mismo en velocidades muy bajas;
- Autoajuste en control vectorial que se adapta automáticamente al motor y la carga.

CFW-09 - Optimal Braking®

Algunos tipos de aplicaciones requieren tiempos de frenado reducidos y/o paradas de cargas de alta inercia. En estos procesos, una gran cantidad de energía proveniente del motor es entregada al convertidor de frecuencia. Para manipular esta energía los convertidores de frecuencia tradicionales disipan esta energía en bancos de resistores que usualmente son pesados, de alto costo y requieren ambientes específicos para su instalación y para la disipación del calor.

Como una opción para los resistores de frenado, el CFW-09 ofrece un método especial de frenado, en el modo de control vectorial, llamado Optimal Braking®. Esta innovación proporciona a la carga un par de alto rendimiento sin necesidad de resistencia de frenado.

La gráfica de abajo muestra las ventajas del método Optimal Braking® comparado con los otros métodos, asegurando una solución ideal, optimizada y de costo reducido para las aplicaciones que requieren frenados.



Par de Frenado típico x Curva de Rotación para motores accionados por un CFW-09

- Curva de Par de Frenado Reostático
- Curva de Par de "Optimal Braking®"
- Curva de Par de Frenado CC

CFW-09 - Otras Características

- Microcontrolador de alta eficiencia tipo RISC 32 bits
- Control V/f y Vectorial seleccionable vía parámetro
- Interfaz Hombre-Máquina con doble pantalla (LCD y LED)
- Amplio rango de potencias: 1.1 hasta 1200kW
- Seleccionable para Par Constante o para Par Variable
- Grado de protección NEMA 1 estándar hasta 150kW (200HP), IP20 hasta 450kW (600HP) y NEMA 4X / IP56 en acero inoxidable hasta 7.5kW (10HP)
- Compactos
- Instalación y programación sencilla
- Puesta en marcha (start-up) orientada
- Posibilidad de fijación vía brida, con disipador detrás de la placa de montaje
- Programación vía PC con software SuperDrive (opcional)
- Link CC accesible para alimentación en corriente continua o rectificador regenerativo
- Comunicación FieldBus: Modbus-RTU, ProfiBus DP, DeviceNet, Metasys N2 y Ethernet/IP
- Certificaciones Internacionales UL, cUL, CE, C-Tick e IRAM



CFW-09 - Aplicaciones

QUIMICA Y PETROQUIMICA

- Ventiladores / Extractores de aire
- Bombas Centrifugas
- Bombas Dosificadoras / Proceso
- Mezcladoras
- Compresores
- Extrusoras

PAPEL Y CELULOSA

- Bombas Dosificadoras
- Bombas de Proceso
- Ventiladores / Extractores
- Agitadoras / Mezcladoras
- Filtros Rotativos
- Hornos Rotativos
- Cintas transportadoras
- Máquinas de Papel
- Rebobinadoras de Papel
- Calandras

PLASTICO Y CAUCHO

- Extrusoras
- Inyectoras
- Mezcladoras
- Calandras / Tiradores
- Bobinadoras / Desbobinadoras
- Máquinas de Corte y Soldadura
- Granuladoras

AZÚCAR Y ALCOHOL

- Bombas Centrifugas de Azúcar
- Bombas de Proceso
- Cintas transportadoras
- Dosificadoras de Bagazo

ZUMOS Y BEBIDAS

- Bombas Dosificadoras / Proceso
- Embotelladoras
- Mezcladoras
- Mesas de Rodillos
- Cintas Transportadoras

CEMENTO Y MINERÍA

- Ventiladores / Extractores
- Bombas
- Molinos
- Mesas Vibratorias
- Separadores Dinámicos
- Cintas Transportadoras
- Horno de Cemento

ALIMENTOS

- Bombas Dosificadoras / Proceso
- Ventiladores / Extractores
- Mezcladoras
- Secadoras / Hornos
- Peletizadoras
- Monovías
- Cintas transportadoras

TEXTIL

- Agitadoras / Mezcladoras
- Secadoras / Lavadoras
- Telares
- Hiladoras
- Molinos / Cardas
- Urdidoras / Husos
- Bobinadoras

INDUSTRIA SIDERURGICA

- Ventiladores / Extractores
- Mesas de Rodillos
- Bobinadoras /Desbobinadoras
- Puentes Grúas
- prensas / Tornos / Fresas
- Agujereadoras / Rectificas
- Laminadores
- Líneas de Corte
- Líneas de Inspección de Chapas
- Líneas de Moldeo de Lingote
- Formadora de Tubos
- Trefiladora
- Bombas

CERÁMICA

- Ventiladores / Extractores
- Secadoras / Hornos
- Molino de Bolas
- Mesas de Rodillos
- Esmaltadoras
- Cintas Transportadoras

VIDRIOS

- Ventiladores / Extractores
- Embotelladoras
- Mesas de Rodillos
- Cintas Transportadoras

HVAC

- Bombas de Proceso
- Ventiladores / Extractores
- Sistemas de Aire Acondicionado

MADERA

- Cuchillas
- Tornos de Chapas
- Lijadoras
- Sierras

SANEAMIENTO

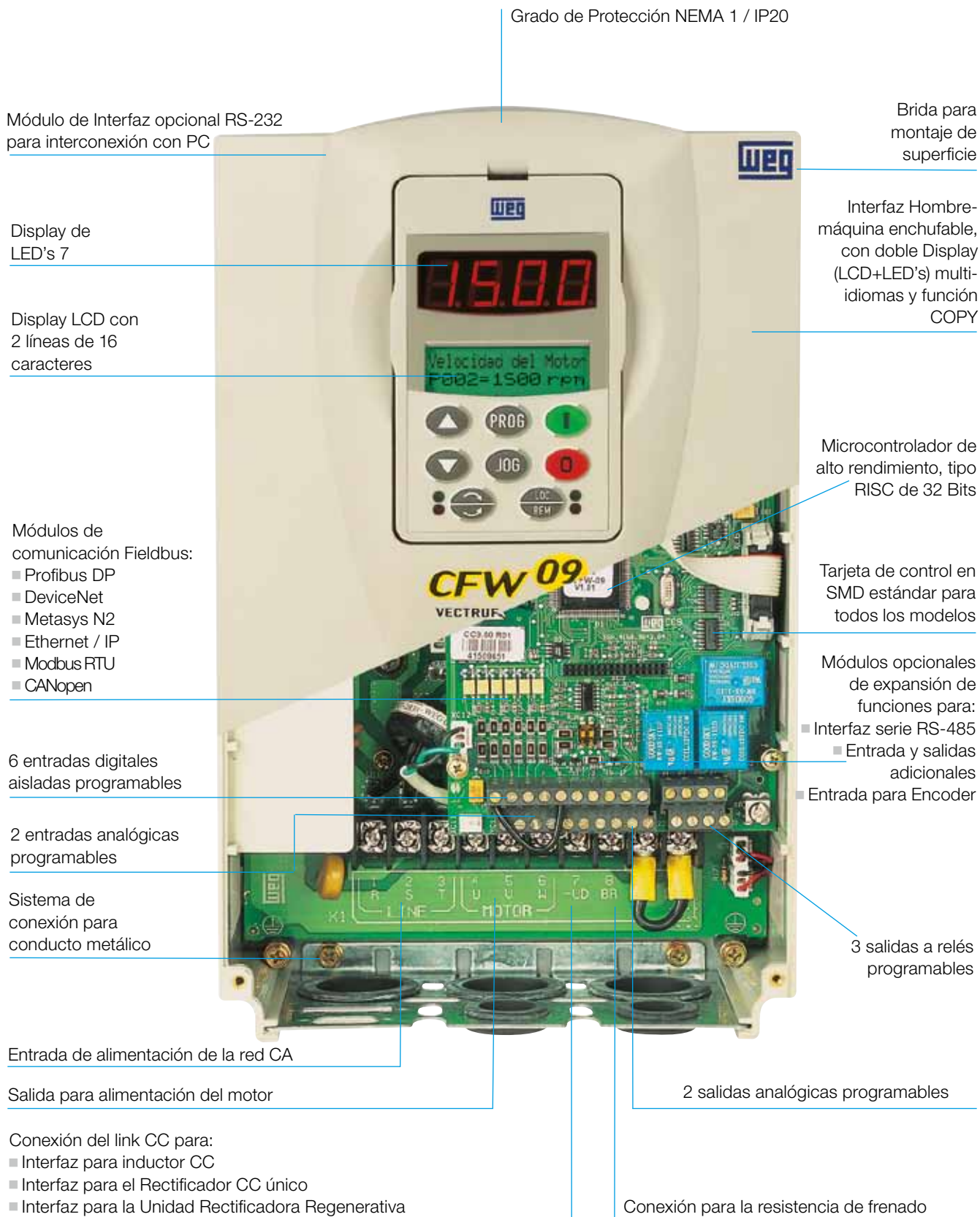
- Bombas Centrifugas
- Sistemas "Boosters"

ASCENSORES

- Ascensores de Carga
- Ascensores de Pasajeros
- Puentes Grúas
- Guindastes



CFW-09 - Un Producto Completo, Flexible y Compacto



Grado de Protección NEMA 1 / IP20

Módulo de Interfaz opcional RS-232 para interconexión con PC

Brida para montaje de superficie

Display de LED's 7

Interfaz Hombre-máquina enchufable, con doble Display (LCD+LED's) multi-idiomas y función COPY

Display LCD con 2 líneas de 16 caracteres

Microcontrolador de alto rendimiento, tipo RISC de 32 Bits

Módulos de comunicación Fieldbus:

- Profibus DP
- DeviceNet
- Metasys N2
- Ethernet / IP
- Modbus RTU
- CANopen

Tarjeta de control en SMD estándar para todos los modelos

Módulos opcionales de expansión de funciones para:

- Interfaz serie RS-485
- Entrada y salidas adicionales
- Entrada para Encoder

6 entradas digitales aisladas programables

2 entradas analógicas programables

Sistema de conexión para conducto metálico

3 salidas a relés programables

Entrada de alimentación de la red CA

Salida para alimentación del motor

2 salidas analógicas programables

Conexión del link CC para:

- Interfaz para inductor CC
- Interfaz para el Rectificador CC único
- Interfaz para la Unidad Rectificadora Regenerativa

Conexión para la resistencia de frenado

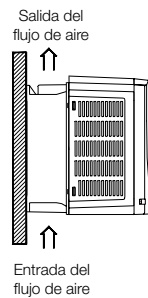
CFW-09 - Tipos de Montaje



Los convertidores CFW-09 permiten gran flexibilidad de montaje. Además del montaje tradicional por la base también se puede fijar los equipos por brida permitiendo que el disipador quede de atrás de la placa de fijación.

Como resultado del modo de montaje por brida es que el calor generado por el Convertidor de Frecuencia será disipado externamente, reduciendo la temperatura interna del armario. Esta configuración de montaje permite dimensiones menores de los armarios y reduce la necesidad de ventiladores.

Montaje por la BASE



Montaje por BRIDA

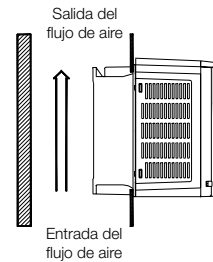
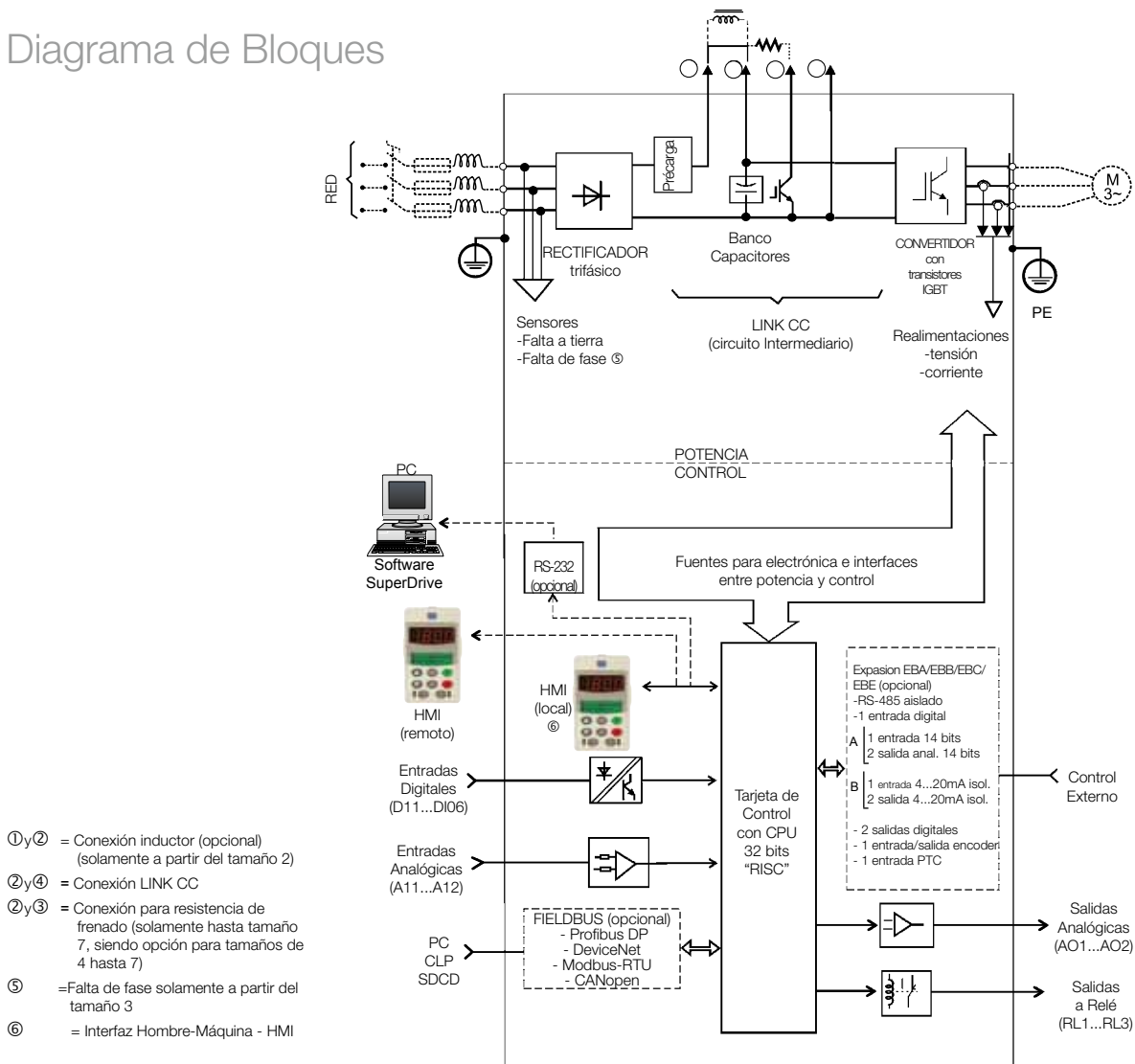


Diagrama de Bloques



CFW-09 - Interfaz Hombre-Máquina (HMI)

Interfaz Inteligente

La línea CFW-09 posee una interfaz inteligente con doble display: LED's (7 segmentos) y LCD (2 líneas de 16 caracteres) que permite la visualización a larga distancia, además de presentar una descripción detallada de todos los parámetros y mensajes vía display LCD alfanumérico.

Idioma Seleccionable

La interfaz de operación inteligente permite al usuario elegir el idioma de programación, de lectura y presentación de los parámetros y de los mensajes alfanuméricos a través del display LCD (Cristal Líquido).

La elevada capacidad tanto de hardware como de software de la HMI permite al usuario varias opciones de idiomas (Español, Portugués, Inglés y Alemán) y de este modo adecua el CFW-09 a cualquier usuario del mercado.

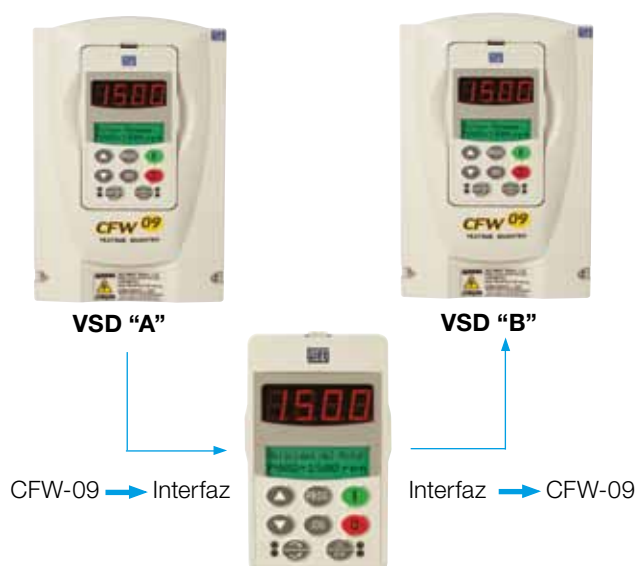
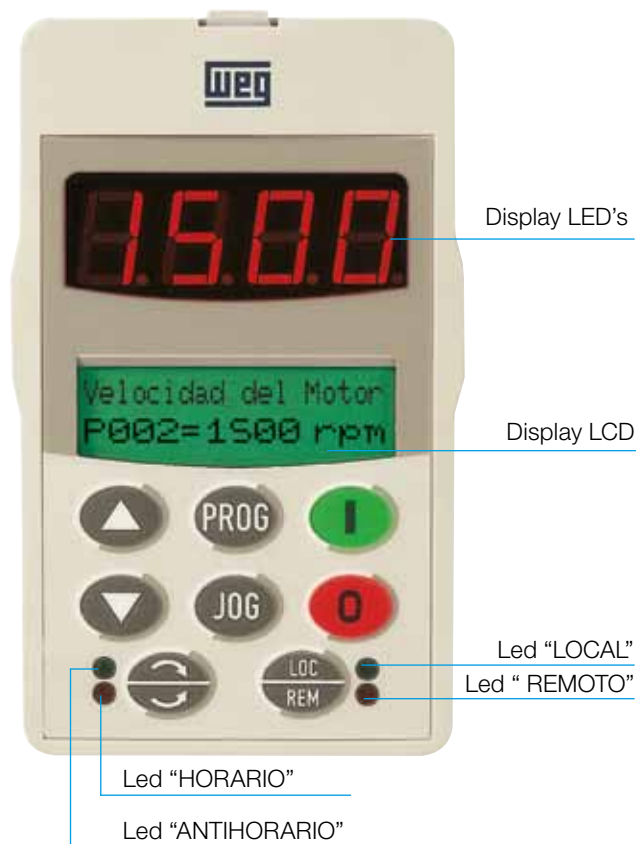
Puesta en Marcha (Start-up) Orientada

Los convertidores de frecuencia CFW-09 incorporan un recurso de programación especialmente desarrollado para facilitar y agilizar la inicialización de la puesta en marcha del equipo.

A través de una rutina orientada y automática, este recurso guía al usuario en la introducción secuencial de las características mínimas necesarias para una perfecta adaptación del convertidor de frecuencia al motor y a la carga accionada.

Función COPY

La interfaz inteligente también incorpora la función "Copy", que permite copiar la parametrización de un Convertidor de Frecuencia a otro, proporcionando rapidez, fiabilidad y repetitividad de programación en aplicaciones de maquinas fabricadas en serie.



CFW-09 - Funciones de la Interfaz Hombre-Máquina (HMI)



Habilita el convertidor vía rampa de aceleración controlada.
Después de habilitado conmuta las indicaciones de la pantalla:
rpm - Volts - Status - Par - Hz - Amps



Deshabilita el convertidor vía rampa (parada).
Reajusta el convertidor después de la existencia de errores.



Aumenta la velocidad o el número / contenido del parámetro.



Disminuye la velocidad o el número / contenido del parámetro.



Selecciona (conmuta) pantalla entre el número del parámetro y su valor (posición/contenido) para programación.



Cuando se presiona el motor trabaja en velocidad JOG.



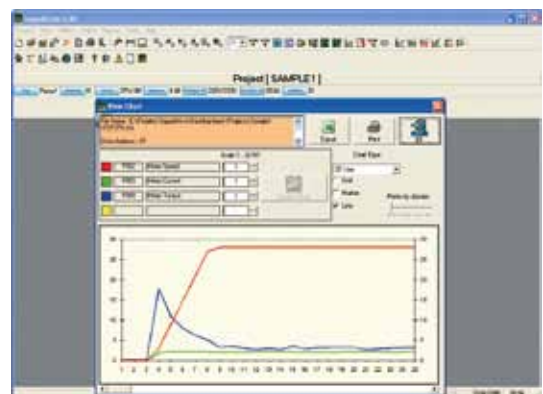
Selector Horario/Antihorario que cambia el sentido de giro del motor cuando presionado.



Selecciona el modo de operación: Local o Remoto.

Superdrive Software de Programación de Convertidores

El SuperDrive es un software en entorno Windows que permite al usuario programar, controlar y monitorear el CFW-09 a través de un PC.



El usuario también puede cambiar la parametrización on-line o guardar los cambios de modo off-line en el PC. El SuperDrive también permite al usuario ver las curvas de monitoreo de los parámetros y guardar estos datos en ficheros.

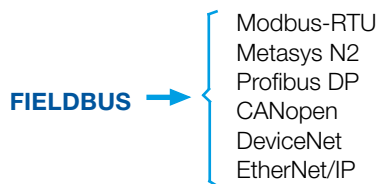
La comunicación entre Convertidor de Frecuencia y el PC es vía la interfaz serie RS-232 o RS-485.

El software SuperDrive está disponible para descarga, sin coste, en el sitio: www.weg.net



CFW-09 - Comunicaciones

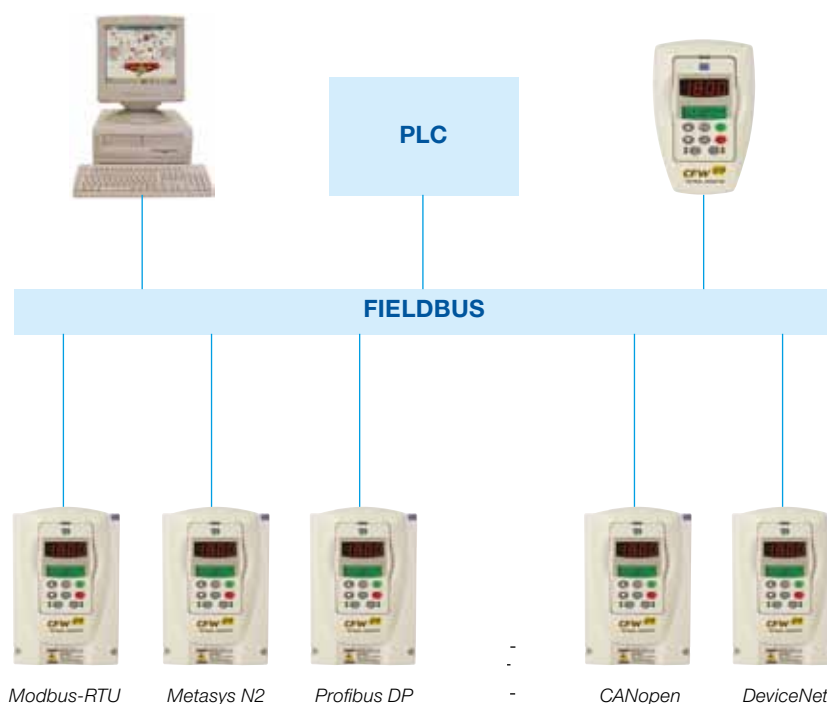
El CFW-09 puede operar en red de comunicación "Fieldbus" a través de los protocolos más comunes existentes en el mercado. Las opciones que están disponibles son:



Destinadas principalmente a la integración de automatización en plantas industriales, estas redes de comunicación rápidas ofrecen ventajas en la supervisión, en el monitoreo y en el control de los CFW-09; aumentando el rendimiento y optimizando la relación coste-beneficio en el sistema completo.

El CFW-09 puede ser fácilmente conectado a redes de comunicaciones con los siguientes Kits Fieldbus:

- Modbus-RTU: KCS-CFW09 (RS-232), EBA.01-CFW09, EBA.02-CFW09, EBB.01-CFW09 o EBB.04-CFW09 (RS-485).
- Metasys N2: Versión especial de firmware VE2.03 y EBA.01-CFW09, EBA.02-CFW09, EBB.01-CFW09 o EBB.04-CFW09 (RS-485).
- Profibus DP: KFB-PD (DP-V0) o KFB-PDPV1 (DP-V1).
- CANopen: PLC1.01 o PLC2.00.
- DeviceNet: KFB-DN o KFB-DD (AC Drive Profile).
- Ethernet/IP: KFB-EN.



Bus CC Común y Sistemas Regenerativo

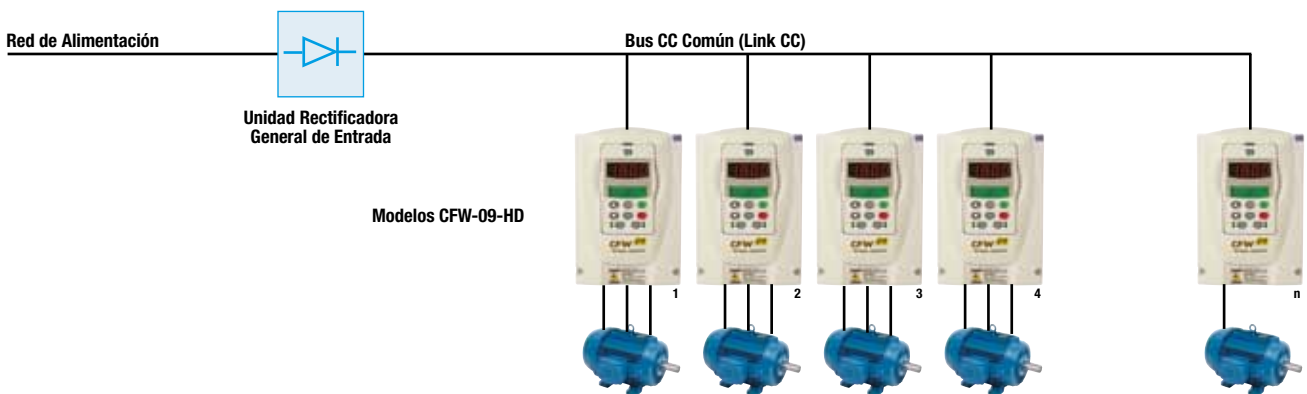
Los CFW-09 disponen de terminales de acceso al link CC, que permite al CFW-09 operar en topología Bus CC común o en topología sistema regenerativo.

Bus CC Común (Link CC)

La topología Bus CC común es usualmente aplicada en los sistemas multi-motor y es una excelente solución para la búsqueda de ahorro de energía. En esta configuración los rectificadores individuales de cada VSD son reemplazados por un rectificador común y unico. Cada convertidor de frecuencia es entonces directamente alimentado por el Bus CC a través de los terminales del link CC.

Esta solución permite que la energía del Bus CC pueda ser compartida con los demás convertidores de frecuencia conectados con el fin de optimizar el consumo de energía del sistema.

El CFW-09 estándar puede ser conectado a los sistemas de Bus CC. Opcionalmente los modelos CFW-09 pueden ser suministrados sin el puente rectificador de entrada siendo equipos especialmente desarrollados para este tipo de aplicación.

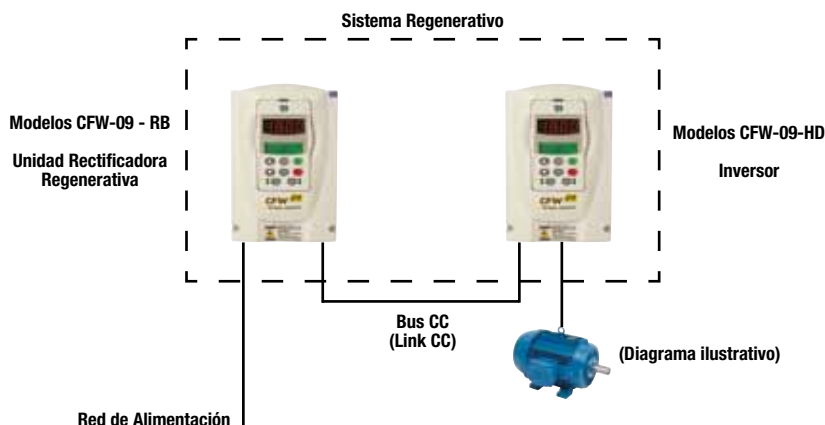


Sistemas Regenerativos

Algunas aplicaciones, tales como: centrifugadoras, bobinadoras / desbobinadoras de papel y grúas, presentan constantes ciclos de frenado que devuelven grandes cantidades de energía al Bus CC del VSD. Esta energía no puede ser absorbida por los VSD y generalmente es disipada a través de resistencias. Sin embargo, es posible reaprovechar esta energía mediante el uso de Convertidores de Frecuencias Regenerativos. En este sistema, la energía excesiva en el link CC es regenerada a la red; proporcionando importantes ahorros de energía.

La solución regenerativa WEG consiste de un CFW-09 RB (Unidad Rectificadora Regenerativa) alimentado por un CFW-09 HD a través del link CC.

Además de los ahorros de energía, un sistema regenerativo proporciona muchas otras ventajas, tales como: factor de potencia cerca de 1 y la eliminación de la distorsión armónica en la red de alimentación.



Accesorios y Opciones

Interfaz de Operación Inteligente con Doble Display (LED's y LCD): permite optimizar la visualización de las informaciones a larga distancia y presenta una descripción detallada de todos los parámetros y mensajes vía display LCD alfanumérico. Longitud máxima de instalación sin moldura de 5m y con moldura (KMR CFW-09) de 10m.



**Interfaz Hombre - Máquina (HMI)
Completa (Estándar)
HMI-CFW09-LCD**

Tapa Ciega TCL (local): reemplazar la HMI Estándar cuando la aplicación no requiere la misma.



**Tapa Ciega
TCL-CFW09**

Kit Interfaz de Comunicación Serie RS-232: compuesto por un modulo de interfaz serie y accesorios (cables, conectores y el CD del software SuperDrive) que permite conectar el CFW-09 a un PC o a un otro equipo vía interfaz serie RS-232.



**Kit Interfaz de
Comunicación
Serie RS-232
KCS-CFW09**

Kit Moldura para Interfaz Remota: permite el montaje de la HMI Estándar en la puerta del armario (tablero) o en la consola de la máquina. Longitud máxima de 10 m (33ft).



**Kit Moldura para
Interfaz Remota
KMR-CFW09**

Interfaz Hombre-Máquina Remota NEMA4 / IP56: Para la instalación remota en la puerta del armario (tablero) o en consola de la máquina cuando el entorno presenta incidencia de agua o otros agentes agresivos (polvo, cemento, etc). Longitud máxima de 10 m (33ft).



**Interfaz Hombre-Máquina Remota
NEMA4 / IP56
HMI-CFW09-LCD-N4**

Cables con longitudes (X): 1, 2, 3, 5, 7.5 y 10 m (3.3, 6.6, 10, 16, 25 y 33ft). Cables especiales con longitudes superiores solamente sob consulta



**Cables para Interconexión
con la Interfaz Remota
CAB-HMI09-X**

Profibus DP V0 - KFB - PD V0
Profibus DP V1 - KFB - PD V1
DeviceNet - KFB - DN
DeviceNet Drive Profile - KFB - DD
Ethernet / IP - KFB - EN



**Kits de Comunicación
Fieldbus**

Accesorios y Opciones

Modelos / Funciones	EBA			EBB					EBC1			EBE
	01	02	03	01	02	03	04	05	01	02	03	01
Salida de Encoder 12Vcc (interno)	1	-	-	1	1	-	-	-	-	-	1	-
Entrada de Encoder 5Vcc (interno)	-	-	-	-	-	-	1	-	-	1	-	-
Entrada de Encoder 5 ... 15Vcc (externo)	-	-	-	-	-	-	-	-	1	-	-	-
Salida de Encoder 5 ... 15Vcc (externo)	1	-	-	1	-	-	1	-	-	-	-	-
Interfaz Serie RS-485 Aislada	1	1	-	1	-	-	1	-	-	-	-	1
Entrada Analógica Diferencial (10 bits)	1	-	1	-	-	-	-	-	-	-	-	-
Salida Analógica Diferencial (14 bits)	2	-	2	-	-	-	-	-	-	-	-	-
Entrada Analógica Aislada (10 bits)	-	-	-	1	-	1	1	-	-	-	-	-
Salida Analógica Aislada (11 bits)	-	-	-	2	-	2	2	2	-	-	-	-
Entrada Digital	1	1	1	1	1	1	1	-	-	-	-	-
Entrada PTC para el Motor	1	1	1	1	1	1	1	-	-	-	-	1
Salida Digital (Colector Abierto)	2	2	2	2	2	2	2	-	-	-	-	-



Tarjetas de Expansión
EBA.0X-CFW09
EBB.0X-CFW09
EBC1.0X-CFW09
EBE.0X-CFW09

Las tarjetas de expansión PLC1 y PLC2 permiten al convertidor de frecuencia CFW-09 funciones de PLC, generador de referencias de velocidad y modo de control por posicionamiento.

Características Técnicas

- Posicionamiento con perfil trapezoidal y "S" (absoluto y relativo);
- Búsqueda del cero máquina (Homming);
- Programación en Lenguaje Ladder a través del software WLP, temporizadores, contadores, bobinas y contactos;
- Interfaz serie RS-232 con protocolo Modbus RTU;
- Reloj de tiempo real (solo PLC2);
- 100 parámetros configurables disponible para el usuario vía HMI o WLP;
- Función Maestro / Esclavo (Electronic Gearbox);
- Interfaz CAN para CANopen y protocolos DeviceNet;
- Maestro CANopen (solo PLC2), permitiendo el control de hasta 8 dispositivos esclavos.



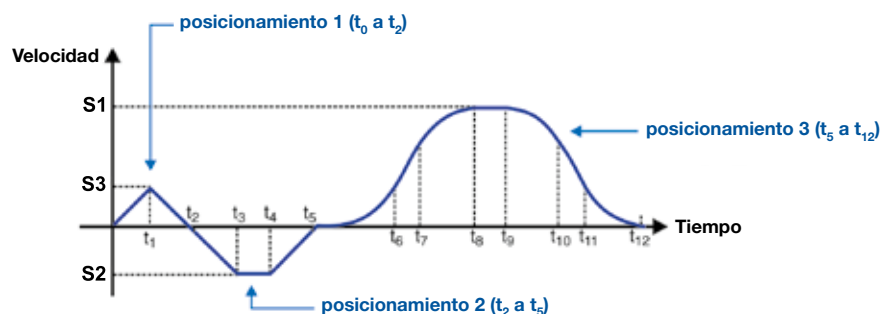
Tarjetas de Expansión con Función PLC: PLC1 and PLC2



Especificaciones Técnicas

Entradas y Salidas	PLC1	PLC2
Entradas Digitales	9 entradas bipolares: 24 Vcc	9 entradas bipolares: 24Vcc
Salidas Digitales	3 salidas bidireccional colector abierto: 24Vcc, 500mA	3 salidas bidireccional colector abierto: 24Vcc, 500mA
Salidas a Relé	3 salidas con contactos NO: 250Vac, 3A	3 salidas con contactos NO: 250Vac, 3A
Entrada de Encoder	1 entrada incremental para encoder: 15Vcc, 300mA, interno	2 entradas incremental para encoder: 5...24Vdc, externo
Interfaz Seria RS-232	1 puerto para el protocolo Modbus-RTU	1 puerto para el protocolo Modbus-RTU
Interfaz CAN	1 puerto para CANopen (esclavo) y para protocolos DeviceNet	1 puerto para CANopen (esclavo) y para protocolos DeviceNet
Entrada Analógica	-	1 entrada diferencial: -10...+10Vcc / -20...20mA, 14 bits
Salida Analógica	-	2 salidas: -10...+10Vcc / -20...20mA, 12 bits
Entrada PTC Motor	-	1 entrada. Resistencia mínima: 100W

Ejemplo de una aplicación en modo posicionamiento con la tarjeta PLC1 o PLC2



CFW-09 - Datos Técnicos

ALIMENTACION	Tensión	Trifásica	220-230 Vca (+10%, -15%)	
			380-480 Vca (+10%, -15%)	
			500-690 Vca (+10%, -15%)	
			660-690 Vca (+10%, -15%)	
	Frecuencia	50 / 60 Hz +/- 2 Hz (48 ... 62 Hz)		
	Desbalanceo entre fases	Hasta 3 %		
	Cos (Factor de desplazamiento)	Mayor que 0,98		
PROTECCION	Grado de Protección	NEMA 1 / IP 20 (modelos 1..8 y 8E), IP 20 (modelos 9..10 y 10E) NEMA 4x / IP 56 (modelos hasta 10 HP / 7.5kW)		
	Color	Tapa plástica – Gris claro PANTONE 413 C (p/ Tamaños 1 y 2)		
		Tapa y laterales metálicas – Gris claro RAL 7032 (p/ Tamaños 3 ... 10)		
		Base-Gris oscuro RAL 7022 (p/ Tamaños 3 ... 10)		
	Tipo de alimentación	Fuente Conmutada alimentada por el link CC		
CONTROL	Microprocesador	Tipo RISC 32 bits		
	Tecnología PWM	SVM (Space Vector Modulation)		
	Tipos de control	Reguladores de Corriente, Flujo y Velocidad implementados en software (Full Digital)		
	Frecuencia de Conmutación	V / F, Vectorial Sensorless (lazo abierto) y Vectorial con Encoder (lazo cerrado)		
	Frecuencia de Salida	1.25 / 2.5 / 5.0 / 10 kHz		
		0 ... 1020 Hz para control V/Hz		
		0 ... 408 Hz para control Vectorial		
	Sobrecarga admisible	Par Constante (CT) 150% durante 60 seg. a cada 10 min. / 180% durante 1 seg. a cada 10 min. Par Constante (CT) 110 % durante 60 seg. a cada 10 min. / 150% durante 1 seg. a cada 10 min.		
	Rendimiento	Mayor que 97%		
	RENDIMIENTO	Control de velocidad	V / F	Regulación : 1 % de la velocidad nominal con compensación resbalamiento
Resolución : 1 rpm (referencia vía teclado)				
Sensorless			Regulación : 0,5 % de la velocidad nominal del motor	
			Resolución : 1 rpm (referencia vía teclado)	
Con Encoder			Regulación con:	
			+/- 0,1 % de la velocidad nominal del motor para ref. Analógica 10 bits +/- 0,01 % de la velocidad nominal del motor para ref. Digital (Ej.: Teclado) +/- 0,01 % de la velocidad nominal del motor para ref. Analógica 14 bits	
Control de par		Vector Modes	Rango de Regulación de velocidad: bajando a 0 rpm	
			Regulación : +/- 10 % del par nominal del motor Rango de regulación de par : 0 ... 150 % del par nominal del motor	
ENTRADAS		Análogicas	2 Entradas diferenciales programables (10 bits) : 0...10 Vcc, 0...20 mA o 4...20 mA	
			1 Entrada programable bipolar (14 bits) : -10 ... + 10 Vcc, 0...20 mA o 4...20 mA (1)	
	Digitales	Entrada programable aislada (10 bits) : 0 ... 10 Vcc, 0...20 mA o 4...20 mA (1)		
		6 Entradas programables aisladas : 24 Vcc 1 Entrada programable aislada : 24 Vcc		
Encorder	1 Entrada programable aislada : 24 Vcc (para Termistor-PTC del motor) (1) 1 Entrada señal encoder diferencial aislada: 5...15Vcc Fuente externa (1)			
SALIDA	Análogica	2 Salidas programables (11 bits): 0...10 Vcc		
		2 Salidas bipolares programables (14 bits): -10...+10Vcc (1)		
	Relé	2 Salidas aisladas programables (11 bits): 0...20mA o 4...20mA (1)		
		2 Salidas NO/NC programables: 240Vca, 1A 1 Salida NO programable: 240Vca, 1 ^a		
Transistorizada	2 Salidas aislada colector abierto programable: 24Vcc, 50mA (1)			
Encoder	1 Salida de Señal de Encoder aislada y diferencial: alimentación externa 5...15Vcc (1)			
COMUNICACION	Serial	RS-232 con KCS- CFW09 o RS-485 , aislada , vía tarjetas EBA o EBB (1)		
	Fieldbus (1)	Modbus-RTU, Profibus DP, DeviceNet, EtherNet/IP, DeviceNet Drive Profile, CANopen y Metasys (2)		
SEGURIDAD	Protecciones	Subtensión en el circuito intermediario	Cortocircuito en la salida	
		Sobretensión en el circuito intermediario	Cortocircuito fase-tierra en la salida	
		Sobretensiones en el convertidor y en el motor	Error externo	
		Sobrecorriente en la salida	Error de autodiagnose y de programación	
		Sobrecarga en el motor (i x t)	Error de comunicación serie	
		Sobrecarga en la resistencia de frenado	Error de conexión invertida (motor o encoder)	
		Error en la CPU (Watchdog) / EPROM	Falta de fase en la alimentación (modelos 30A. y mayores)	
Falla del encoder	Falla de conexión del interfaz IHM- CFW09			
CONDICIONES DE AMBIENTE	Temperatura	0°C (32°F) ... 40 °C (104°F), hasta 50 °C (122°F) con reducción de 2% / °C		
	Humedad	5 ... 90% sin condensación		
	Altitud	0...1000m (3300ft), hasta 4000m (13100ft) con reducción de 10% /1000m (3% /1000ft) en la corriente de salida		
CONFORMIDADES/ NORMAS	EMC Directiva 89/336/EEC-EN 61800-3	Compatibilidad Electromagnética – Ambiente Industrial (EMC - Emisión e Inmunidad)		
	LVD 73 / 23 / EEC	Directiva de Baja Tensión		
	IEC 146	Convertidores semiconductores		
	UL 508C	Equipamientos para conversión de energía		
	EN 50178	Equipamientos electrónicos para uso en instalación de potencia		
	EN 61010	Requisitos de seguridad p/ equipamientos eléctricos para uso en medición, control y laboratorios		
CERTIFICACIONES	UL (USA) y cUL (CANADA)	Underwriters Laboratories Inc. / EE.UU.		
	CE (EUROPA)	Phoenix Test-Lab / Alemania		
	IRAM (ARGENTINA)	Instituto Argentino de Normalización		
	C-Tick (AUSTRALIA) 2250/1132383	Australian Communications Authority		

(1) Requiere tarjeta opcional;

(2) Requiere versión de firmware especial.

CFW-09 - Datos Técnicos

INTERFAZ HOMBRE-MAQUINA	Programación	Programación de funciones generales del convertidor			
	Controles	Conecta / Desconecta, Incrementa / Reduce Velocidad JOG, FWD/REV y Selección Local / Remoto			
	Monitoreo	Referencia de velocidad (rpm)	Corriente de salida al motor (A)		
		Velocidad en el motor (rpm)	Tensión de salida al motor (Vca)		
		Valor proporcional a la velocidad (Ej.: m/min)	Estado del convertidor		
		Frecuencia de salida en el motor (Hz)	Estado de las entradas digitales		
		Tensión del link CC (Vcc)	Estado das salidas transistor		
		Par del motor (%)	Estado de las salidas a relé		
		Potencia de salida (kW)	Valor de las entradas analógicas		
		Horas del producto energizado (h)	10 últimos errores almacenados en memoria		
Horas de funcionamiento / trabajo (h)	Mensajes de Errores / Defectos				
CARACTERÍSTICAS DE CONTROL Y OPCIONES	Estándar	Interfaz hombre-máquina con doble display LCD + LED (HMI-CFW09-LCD)			
		Clave de habilitación para programación			
		Selección del idioma de la HMI (LCD) – Español, Portugués, Inglés y Alemán			
		Selección del tipo de control (vía parámetro): V/F, Sensorless Vectorial o con Encoder			
		Autodiagnósticos de defectos y Autoreset de fallos			
		Reset para programación estándar de fábrica o para estándar del usuario			
		Autoajuste del convertidor a las condiciones de la carga (Self tuning)			
		Indicación de magnitud específica (programable) - (Ej.: m/min; rpm; l/h; %, etc)			
		Compensación de deslizamiento - Modo V / F (Boost de Par) manual o automático - Modo V / F			
		Curva V / F ajustable - Modo V / F			
		Límites de velocidad mínima y máxima			
		Límite de la corriente de salida			
		Ajuste de la corriente de sobrecarga			
		Ajuste digital de la ganancia y del Offset de las entradas analógicas			
		Ajuste digital de la ganancia de las salidas analógicas			
		Función JOG (pulso momentáneo de velocidad)			
		Función "COPY" (Convertidor ® IHM o IHM ® Convertidor)			
		Funciones de comparación para salidas digitales : N* > Nx ; N > Nx ; N < Nx ; N = 0 ; N = N* ; I s > I x ; I s < I x ; T > Tx e T < Tx Donde: N = Velocidad del motor; N* = Referencia; I s = Corriente salida y T = Par del motor			
		Rampas de aceleración y desaceleración independientes tipo Lineal y S, doble rampa			
		Frenado CC			
		Frenado Optimo - Control Vectorial			
		Frenado Reostático incorporado – modelos hasta 45 A / 220-230V y hasta 14A / 500-600Vca			
		Función Multi-Speed (hasta 8 velocidades pre programadas)			
		Función Ciclo Automático del Proceso			
		Horímetro y Vatímetro (kW).			
		Regulador PID superpuesto (control automático de nivel, caudal, presión, etc)			
		Selección del sentido de rotación (horario / antihorario)			
		Selección para operación Local / Remoto			
		Arranque con el motor en vuelo (Flying Start),			
		Rechazo de velocidades críticas o resonantes (Skip Speed)			
		Operación durante fallas momentáneas de la red (Ride-Through),			
		Opcionales	Interfaz Hombre-Máquina Remoto IP55 (Display LCD + LED)	HMI-CFW09-LCD-N4	
			Cable p/ Interconexión del IHM Remoto (1; 2; 3; 5 ;7,5 y 10m)	CAB - HMI 09-X	
			Tapa ciega para instalación local	TCL - CFW09	
			Kit moldura para interfaz remoto	KMR - CFW09	
			Tarjetas de Expansión de Funciones	EBA .OX - CFW09	
				EBB .OX- CFW09	
				EBC1 .OX- CFW10	
				EBE1 .OX - CFW09	
Kits para Redes de Comunicación Fieldbus (Instalación interna al Convertidor)	Profibus DP V0		KFB - PD		
	Profibus DPV1		KFB-PDV1		
	DeviceNet		KFB - DN		
	DeviceNet Drive Profile		KFB - DD		
	Ethernet I IP		KFB - EN		
Kit Comunicación (Convertidor « PC)	Software SuperDrive		KSD - CFW09		
	Conectores y Cables				
	KCS - CFW09				
Módulo Interfaz Serie RS-232	KCS - CFW09				
Frenado Reostático incorporado (transistor interno) Modelos: 54 ... 130 A / 220-230 V y 38 ... 142 A / 380-480 V	Modelos "DB"				
Kit Frenado Reostático (unidad externa)	Modelos: 180...600A/380-480V		DBW - 01		
	Modelos: 107...472A/500-690V	DBW - 02			
	Modelos: 100...428A/660-690V				
Kit Fijación vía Brida (p/ modelos tamaños 3 ... 8)	KMF - CFW09				
Kit montaje extraíble (p/ modelos tamaños 9 ... 10)	KME - CFW09				
Kit inductor para Link CC (p/ modelos tamaños 2 ... 8)	KIL - CFW09				
Filtro EMC con alta capacidad de atenuación	RF				

CFW-09 - Tablas de Selección

La forma correcta para especificar un Convertidor de Frecuencia es seleccionar un equipo que pueda suministrar como mínimo la corriente nominal del motor. Las tablas siguientes indican las potencias de motores correspondientes a cada modelo de Convertidor de Frecuencia.

Los valores de las potencias de motores son solamente como referencia. Las corrientes nominales pueden variar según la velocidad y el fabricante. Las potencias de los motores IEC están basadas en motores WEG de 4 polos; las potencias de los motores NEMA están basadas en la tabla NEC 430-150.

Tensión del Motor 220Vca / 230Vca:

Alimentación	Modelo	Par Constante (CT)	IEC		NEMA		
			50Hz 220V 230V	60Hz 230V	60Hz 230V	60Hz 230V	
		A	kW	HP			
220-230 V	10 / 30	CFW090006T2223	6	1.1	1.5		
		CFW090007T2223	7	1.5	2		
		CFW090010T2223	10	2.2	3		
	30	CFW090013T2223	13	3	3		
		CFW090016T2223	16	4	5		
		CFW090024T2223	24	5.5	7.5		
		CFW090028T2223	28	7.5	10		
		CFW090033T2223	33	9.2	10		
		CFW090038T2223	38	9.2	10		
		CFW090045T2223	45	11	15		
		CFW090054T2223	54	15	20		
		CFW090070T2223	70	18.5	25		
		CFW090086T2223	86	22	30		
		CFW090105T2223	105	30	40		
		CFW090130T2223	130	37	50		
		CFW090142T2223	142	37	50		
		CFW090180T2223	180	55	60		
		CFW090240T2223	240	75	75		
CFW090361T2223	361	110	150				

Tensión del Motor 380Vca / 460Vca:

Alimentación	Modelo	Par Constante (CT)	IEC		NEMA		
			50Hz 380V 415V	60Hz 380V 415V	60Hz 460V	60Hz 460V	
		A	kW	HP	HP	HP	
380-480 V	30	CFW090003T3848	3.6	1.5	2	2	2
		CFW090004T3848	4	1.5	2	2	2
		CFW090005T3848	5.5	2.2	3	3	3
		CFW090009T3848	9	4	6	5	5
		CFW090013T3848	13	5.5	10	7.5	7.5
		CFW090016T3848	16	7.5	10	10	10
		CFW090024T3848	24	11	15	15	15
		CFW090030T3848	30	15	20	20	20
		CFW090038T3848	38	18.5	30	25	30
		CFW090045T3848	45	22	30	30	40
		CFW090060T3848	60	30	40	40	50
		CFW090070T3848	70	37	50	50	60
		CFW090086T3848	86	45	60	60	75
		CFW090105T3848	105	55	75	75	100
		CFW090142T3848	142	75	100	100	125
		CFW090180T3848	180	90	150	150	150
		CFW090211T3848	211	110	175	150	150
		CFW090240T3848	240	132	200	200	200
		CFW090312T3848	312	160	250	250	250
		CFW090361T3848	361	185	300	300	300
CFW090450T3848	450	220	350	350	350		
CFW090515T3848	515	280	450	450	450		
CFW090600T3848	600	315	500	500	500		

CFW-09 - Tablas de Selección

Tensión del Motor 525Vca / 690Vca:

Alimentación	Modelo	Par Constante (CT)	IEC		NEMA	Par Variable (VT)	IEC		NEMA	
			50Hz 525V	50Hz 690V	60Hz 575V		50Hz 525V	50Hz 690V	60Hz 575V	
		A	kW	kW	HP	A	kW	kW	HP	
500-600 V	30	CFW090002T5060	2.9	1.5	-	2	4.2	2.2	-	3
		CFW090004T5060	4.2	2.2	-	3	7	4	-	5
		CFW090007T5060	7	4	-	5	10	5.5	-	7.5
		CFW090010T5060	10	5.5	-	7.5	12	7.5	-	10
		CFW090012T5060	12	7.5	-	10	14	9.2	-	10
		CFW090014T5060	14	9.2	-	10	14	9.2	-	10
		CFW090022T5060	22	15	-	20	27	18.5	-	25
		CFW090027T5060	27	18.5	-	25	32	22	-	30
		CFW090032T5060	32	22	-	30	32	22	-	30
		CFW090044T5060	44	30	-	40	53	37	-	50
		CFW090053T5060	53	37	-	50	63	45	-	60
		CFW090063T5060	63	45	-	60	79	55	-	75
		CFW090079T5060	79	55	-	75	99	55	-	100
500-690 V	30	CFW090107T5069	107	75	90	100	147	90	110	150
		CFW090147T5069	147	90	110	150	196	132	160	200
		CFW090211T5069	211	132	160	200	211	132	160	200
		CFW090247T5069	247	160	220	250	315	220	250	300
		CFW090315T5069	315	220	250	300	343	250	280	350
		CFW090343T5069	343	250	280	350	418	300	315	450
		CFW090418T5069	418	300	315	450	472	315	400	500
		CFW090472T5069	472	315	400	500	555	400	400	600
660-690 V	30	CFW090100T6669	100	-	90	-	127	-	110	-
		CFW090127T6669	127	-	110	-	179	-	160	-
		CFW090179T6669	179	-	160	-	179	-	160	-
		CFW090225T6669	225	-	220	-	259	-	250	-
		CFW090259T6669	259	-	250	-	305	-	280	-
		CFW090305T6669	305	-	280	-	340	-	315	-
		CFW090340T6669	340	-	315	-	428	-	400	-
		CFW090428T6669	428	-	400	-	428	-	400	-

CFW-09 - Tabla de Especificación

Modelo	NEMA 1 / IP20					NEMA 4X / IP56					Transistor de Frenado
	Tamaño	Dimensiones mm (in)			Peso kg (lb)	Tamaño	Dimensiones mm (in)			Peso kg (lb)	
		Alto	Ancho	Prof.			Alto	Ancho	Prof.		
CFW090006T2223	1	210 (8.27)	143 (5.63)	196 (7.72)	3.5 (7.7)	1	360 (14.17)	234 (9.21)	221 (8.70)	12.2 (26.9)	Estándar
CFW090007T2223											
CFW090010T2223											
CFW090013T2223	2	290 (11.42)	182 (7.16)	196 (7.72)	6 (13.2)	2	410 (16.14)	280 (11.02)	221 (8.70)	17.3 (38.1)	
CFW090016T2223											
CFW090024T2223											
CFW090028T2223	3	390 (15.35)	223 (8.78)	274 (10.79)	19 (41.9)	-	-	-	-	-	
CFW090033T2223											
CFW090038T2223											
CFW090045T2223	4	475 (18.70)	250 (9.84)	274 (10.79)	22.5 (49.6)	-	-	-	-	-	
CFW090054T2223											
CFW090070T2223											
CFW090086T2223	5	550 (21.65)	335 (13.19)	274 (10.79)	41 (90.4)	-	-	-	-	-	
CFW090105T2223											
CFW090130T2223											
CFW090142T2223	6	675 (26.57)	335 (13.19)	300 (11.81)	55 (121.3)	-	-	-	-	-	
CFW090180T2223											
CFW090240T2223											
CFW090361T2223	7	835 (32.87)	335 (13.19)	300 (11.81)	70 (154.3)	-	-	-	-	-	
CFW090142T2223											
CFW090180T2223											
CFW090240T2223	8	975 (38.38)	410 (16.14)	370 (14.57)	100 (220.5)	-	-	-	-	-	
CFW090361T2223											
CFW090361T2223											
CFW090361T2223	9	1020 (40.16)	688 (27.09)	492 (19.33)	261 (476.2)	-	-	-	-	-	
CFW090361T2223											
CFW090361T2223											
CFW090003T3848	1	210 (8.27)	143 (5.63)	196 (7.72)	3.5 (7.7)	1	360 (14.17)	234 (9.21)	221 (8.70)	12.2 (26.9)	Estándar
CFW090004T3848											
CFW090005T3848											
CFW090009T3848	2	290 (11.42)	182 (7.16)	196 (7.72)	6 (13.2)	2	410 (16.14)	280 (11.02)	221 (8.70)	17.3 (38.1)	
CFW090013T3848											
CFW090016T3848											
CFW090024T3848	3	390 (15.35)	223 (8.78)	274 (10.79)	19 (41.9)	-	-	-	-	-	
CFW090030T3848											
CFW090038T3848											
CFW090045T3848	4	475 (18.70)	250 (9.84)	274 (10.79)	22.5 (49.6)	-	-	-	-	-	
CFW090060T3848											
CFW090070T3848											
CFW090086T3848	5	550 (21.65)	335 (13.19)	274 (10.79)	41 (90.4)	-	-	-	-	-	
CFW090105T3848											
CFW090130T3848											
CFW090142T3848	6	675 (26.57)	335 (13.19)	300 (11.81)	55 (121.3)	-	-	-	-	-	
CFW090180T3848											
CFW090240T3848											
CFW090312T3848	7	835 (32.87)	335 (13.19)	300 (11.81)	70 (154.3)	-	-	-	-	-	
CFW090361T3848											
CFW090361T3848											
CFW090450T3848	8	975 (38.38)	410 (16.14)	370 (14.57)	100 (220.5)	-	-	-	-	-	
CFW090515T3848											
CFW090600T3848											
CFW090600T3848	9	1020 (40.16)	688 (27.09)	492 (19.33)	261 (476.2)	-	-	-	-	-	
CFW090450T3848											
CFW090515T3848											
CFW090600T3848	10	1185 (46.65)	700 (27.56)	492 (19.33)	259 (571.0)	-	-	-	-	-	
CFW090002T5060											
CFW090004T5060											
CFW090007T5060	2	290 (11.42)	182 (7.16)	196 (7.72)	6 (13.2)	-	-	-	-	-	
CFW090010T5060											
CFW090012T5060											
CFW090014T5060	4	475 (18.70)	250 (9.84)	274 (10.79)	22.5 (49.6)	-	-	-	-	-	
CFW090022T5060											
CFW090027T5060											
CFW090032T5060	7	835 (32.87)	335 (13.19)	300 (11.81)	70 (154.3)	-	-	-	-	-	
CFW090044T5060											
CFW090053T5060											
CFW090063T5060											
CFW090079T5060											

- (1): CT- Par Constante: Capacidad de sobrecarga de 150% durante 60 seg. y 180% durante 1 seg.
 VT- Par Variable: Capacidad de sobrecarga de 110% durante 60 seg. y 150% durante 1 seg.
- (2): En la alimentación 500-690Vca los modelos con tensión superior a 660Vca deben tener una reducción en la corriente de salida para los modelos 660-690Vca (Ej.: CFW090107T5069SSZ con valor 107A(CT) / 147A(VT) en 575Vca, más corresponde a 100A(CT) / 127A(VT) en 660Vca).

CFW-09 - Tabla de Especificación

Modelo	NEMA 1 / IP20					NEMA 4X / IP56					Transistor de Frenado
	Tamaño	Dimensiones mm (in)			Peso kg (lb)	Tamaño	Dimensiones mm (in)			Peso kg (lb)	
		Alto	Ancho	Prof.			Alto	Ancho	Prof.		
CFW090107T5069	8E	1145 (45.08)	410 (16.14)	370 (14.57)	115 (253.5)	-	-	-	-	-	Modulo Externo
CFW090147T5069											
CFW090211T5069											
CFW090247T5069											
CFW090315T5069	10E	1185 (46.65)	700 (27.56)	582 (22.91)	310 (683.4)	-	-	-	-		
CFW090343T5069											
CFW090418T5069											
CFW090472T5069											
CFW090100T6669	8E	1145 (45.08)	410 (16.14)	370 (14.57)	115 (253.5)	-	-	-	-	Modulo Externo	
CFW090127T6669											
CFW090179T6669											
CFW090225T6669											
CFW090259T6669	10E	1185 (46.65)	700 (27.56)	582 (22.91)	310 (683.4)	-	-	-	-		
CFW090305T6669											
CFW090340T6669											
CFW090428T6669											

CFW-09 Shark

La serie de Convertidores de Frecuencia CFW-09 SHARK presenta grado de protección NEMA 4X / IP56 y ha sido diseñada para aplicaciones en ambientes altamente agresivos:

- Industria Química
- Petroquímica
- Industria Alimentaria
- Otras aplicaciones que requieran la total protección del equipo.



Tension de red	Convertidor CFW-09			MÁXIMO MOTOR APLICABLE [⊙]			Tamaño
	Modelo Estándar CFW09...	Frenado Reostático	Corriente Nominal de Salida (A)	Tensión (V)	Constante (CT*) / Variable (VT*) Par		
					HP	kW	
220-230	0006 T 2223 P O N4 Z	Estándar incorporada en el producto	6	220	1,5	1,1	1
	0007 T 2223 P O N4 Z		7		2	1,5	
	0010 T 2223 P O N4 Z		10		3	2,2	
	0016 T 2223 P O N4 Z		16		5	3,7	
380-480	0003 T 3848 P O N4 Z	Estándar incorporada en el producto	3,6	380	1,5	1,1	1
	0004 T 3848 P O N4 Z		4		2	1,5	
	0005 T 3848 P O N4 Z		5,5		3	2,2	
	0009 T 3848 P O N4 Z		9		5	3,7	2
	0013 T 3848 P O N4 Z		13		7,5	5,5	
	0016 T 3848 P O N4 Z		16		10	7,5	

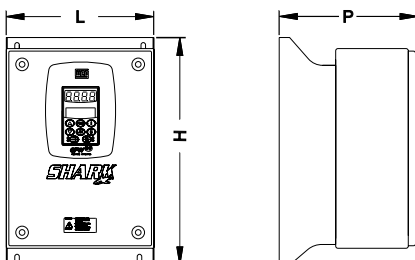
*CT = Par Constante (T carga = CTE); VT = Par Variable (Ej.: Par Cuadrático => T carga ~ n2)

¡Notas!

1) Las máximas potencias de los motores aplicables en la tabla fueron calculadas para motores WEG de 2 y 4 polos. Para motores de otras polaridades (Ej.: 6 y 8 polos), otras tensiones (Ej.: 230, 400 o 460Vca) y/u otros proveedores, por favor especificar el convertidor de frecuencia a través de la corriente nominal del motor;

2) Los modelos 6, 7 y 10A / 230Vca pueden ser alimentados a través de una red monofásica sin reducción de la corriente nominal del equipo.

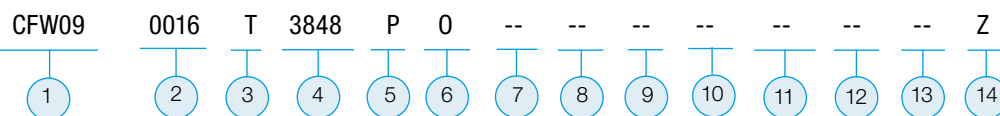
Dimensiones y Peso



NEMA 4X / IP 56

Tamaño	Ancho mm (in)	Altura mm (in)	Profundidad mm (in)	Peso lb (kg)
1	234 (9.2)	360 (14.2)	221 (8.5)	10 (22)
2	280 (10.2)	410 (16.2)		15 (33)

CFW-09 - Especificación del Código



1 - Convertidor de Frecuencia WEG CFW-09

2 - Corriente nominal de salida para par constante (CT)

3 - Número de Fases de la Alimentación de Entrada: T= Trifásica

4 - Tensión de Red: 2223 = 220 ... 230 Vca
3848 = 380 ... 480 Vca
5060 = 500 ... 600 Vca
6669 = 660 ... 690 Vca

5 - Idioma del Manual: P = Portugués
E = Inglés
S = Español
F = Francés
G = Alemán
R = Ruso
Sw = Sueco

6 - Opcionales: S = Estándar (sin opcionales)
O = Con Opcionales

7 - Grado de protección: 00 = Estándar
N4 = NEMA 4x IP56 (modelos hasta 10hp/7.5kW)

8 - Interfaz Hombre Máquina (HMI):
En Blanco= Estándar (Con HMI de LED's + LCD)
Sl = Sin HMI
IL = Solamente con HMI de LED's

9 - Frenado Reostático: En Blanco = Estándar
DB = con transistor para frenado reostático incorporado
RB = Unidad rectificadora regenerativa (modelos a partir de 105A en la tensión 220V y a partir de 86A en las tensiones 380-480V)

10 - Tarjetas de expansión:

En Blanco = Estándar
A1 = Tarjeta EBA . 01-CFW09
A2 = Tarjeta EBA . 02-CFW09
A3 = Tarjeta EBA . 03-CFW09
B1 = Tarjeta EBB . 01-CFW09
B2 = Tarjeta EBB . 02-CFW09
B3 = Tarjeta EBB . 03-CFW09
B4 = Tarjeta EBB . 04-CFW09
B5 = Tarjeta EBB . 05-CFW09
C1 = Tarjeta EBC1.01 - CFW09
C2 = Tarjeta EBC1.02 - CFW09
C3 = Tarjeta EBC1.03 - CFW09
E1 = Tarjeta EBE1.00 - CFW09
P1 = Tarjeta PLC1.01
P2 = Tarjeta PLC2.00

11 - Tarjetas de Comunicación Fieldbus:
En Blanco = Estándar (sin Kit Fieldbus)
PD = KFB-PD - Profibus DP V0
V1 = KFB-PDV1 - Profibus DPV1
DN = KFB-DN - DeviceNet
DD = KFB-DD - DeviceNet Drive Profile
EN = KFB-EN - Ethernet / IP

12 - Hardware especial:
En Blanco = Estándar (sin hardware especial)
H1... Hn = Opcional con versión de hardware especial
HD = Modelos a partir de 105A en la tensión 220V y a partir de 86A en las tensiones 380-480V, poseen alimentación por el link CC
HC/HV = Los convertidores CFW09 de las mecánicas 2 hasta 8 disponen de una línea de inductores para el link CC ya incorporados al producto. Para solicitar el convertidor con el inductor ya armado, solamente se debe añadir la codificación "HC" (para convertidores que trabajan en Par Constante) o "HV" (para convertidores que trabajan en Par Variable).

13 - Software especial:
En Blanco = Estándar (sin software especial)
S1 ... Sn = Opcional con versión de software especial
SF = Versión especial para comunicación Metasys N2
SC = Funciones para grúas
SN = Bobinadora I con cálculo de fuerza

Ejemplos:
CFW09 0013 T 2223 E S Z
CFW09 0105 T 3848 E O IL A1 PD Z
CFW09 0086 T 3848 E O SI DB B2 S3Z

220 - 230 Vca	380 - 480 Vca	500 - 600 Vca	500 - 690 Vca	660 - 690 Vca
0006 = 6,0 A	0003 = 3,6 A	0002 = 2,9 A	0107 = 107 A	0100 = 100 A
0007 = 7,0 A	0004 = 4,0 A	0004 = 4,2 A	0147 = 147 A	0127 = 127 A
0010 = 10 A	0005 = 5,5 A	0007 = 7,0 A	0211 = 211 A	0179 = 179 A
0013 = 13 A	0009 = 9,0 A	0010 = 10 A	0247 = 247 A	0225 = 225 A
0016 = 16 A	0013 = 13 A	0012 = 12 A	0315 = 315 A	0259 = 259 A
0024 = 24 A	0016 = 16 A	0014 = 14 A	0343 = 343 A	0305 = 305 A
0028 = 28 A	0024 = 24 A	0022 = 22 A	0418 = 418 A	0340 = 340 A
0033 = 33 A	0030 = 30 A	0027 = 27 A	0472 = 472 A	0428 = 428 A
0038 = 38 A	0038 = 38 A	0032 = 32 A		
0045 = 45 A	0045 = 45 A	0044 = 44 A		
0054 = 54 A	0060 = 60 A	0053 = 53 A		
0070 = 70 A	0070 = 70 A	0063 = 63 A		
0086 = 86 A	0086 = 86 A	0079 = 79 A		
0105 = 105 A	0105 = 105 A	0107 = 107 A		
0130 = 130 A	0142 = 142 A	0147 = 147 A		
0142 = 142 A	0180 = 180 A	0211 = 211 A		
0180 = 180 A	0211 = 211 A	0247 = 247 A		
0240 = 240 A	0240 = 240 A	0315 = 315 A		
0361 = 361 A	0312 = 312 A	0418 = 418 A		
	0361 = 361 A	0472 = 472 A		
	0450 = 450 A	0600 = 600 A		
	0515 = 515 A	0794 = 794 A		
	0600 = 600 A	0897 = 897 A		
	0686 = 686 A	0978 = 978 A		
	0855 = 855 A	1191 = 1191 A		
	1140 = 1140 A	1345 = 1345 A		
	1283 = 1286 A			
	1710 = 1710 A			

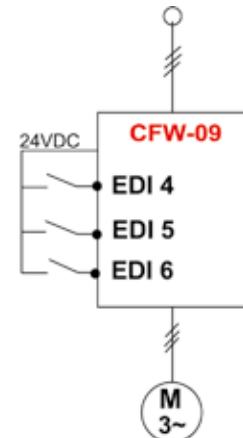
14 - Fin del Código

CFW-09 - Funciones Especiales

Multi-speed

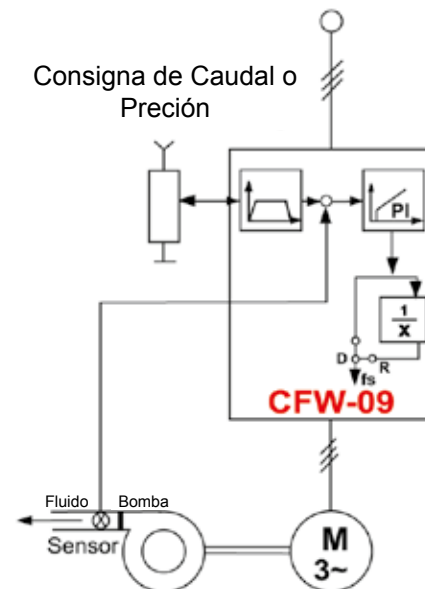
Permite seleccionar hasta 8 velocidades diferentes programadas por el usuario vía parámetro y seleccionadas a través de la combinación de 3 entradas digitales del convertidor. Estas entradas pueden ser accionadas por actuadores externos tales como: sensores finales de carrera, fotocélulas, sensores de proximidad, PLC, etc.

DI	4	5	6
n_1	0	0	0
n_2	0	0	1
n_3	0	1	0
n_4	0	1	1
n_5	1	0	0
n_6	1	0	1
n_7	1	1	0
n_8	1	1	1



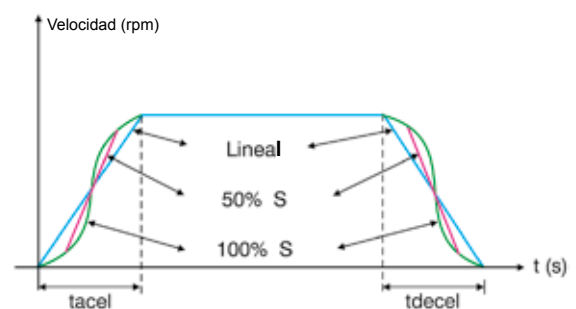
Regulador PID Superpuesto

El controlador PID está disponible como estándar en la serie CFW-09 y se aplica en los accionamientos que requieren el control de variables de procesos (Ej. Flujo, Presión, Nivel, etc). Para eso, el convertidor de frecuencia deberá tener una consigna (programada por el usuario) y recibir una señal de realimentación del sensor externo que mide la variable del proceso y cierra el lazo de control. Esta función elimina la necesidad de un controlador PID externo proporcionando así un economía adicional en los procesos que necesitan del control de variables de procesos de modo automático.

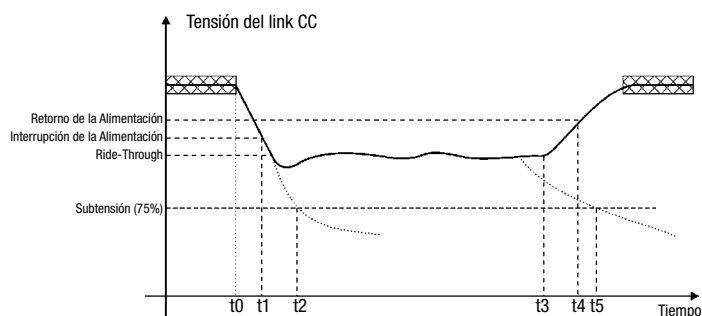


Rampa "S"

Esta función permite al usuario substituir las convencionales rampas de aceleración y de desaceleración "lineales" por rampas tipo "S". Las rampas tipo "S" proporcionan al motor y a la carga mayor suavidad en los arranques/paradas y en los momentos de aproximación a la velocidad ajustada. Este recurso permite evitar los golpes mecánicos al inicio y al fin de las rampas que suceden en algunas máquinas / procesos.



Funciones Especiales

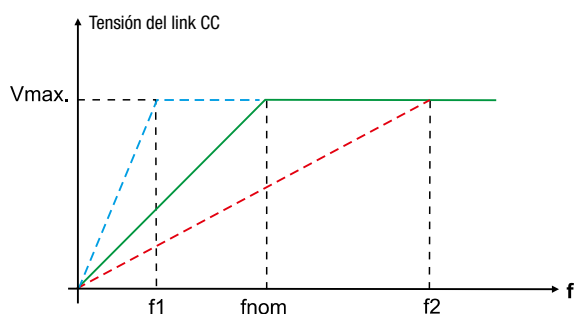


- t0: Interrupción de la alimentación
- t1: Detección de la interrupción de la alimentación
- t2: Actuación de la subtensión (E02 sin Ride-Through)
- t3: Retorno de la alimentación
- t4: Detección del retorno de la alimentación
- t5: Actuación de la subtensión (E02 con Ride-Through)

Ride-Through

La función Ride-Through hace que el convertidor de frecuencia mantenga el eje del motor girando en situaciones de interrupción de alimentación sin bloqueo o memorización de fallo. La energía necesaria para la manutención del conjunto en funcionamiento es obtenida de la energía cinética del motor (inerencia) a través de la desaceleración del mismo.

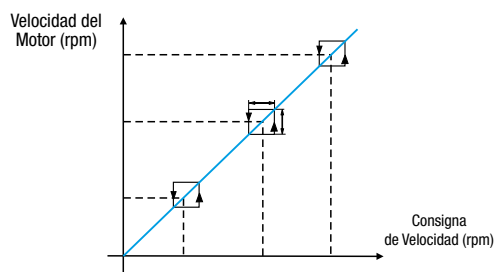
En el momento que la alimentación del convertidor de frecuencia es restablecida el motor es reacelerado automáticamente hasta la velocidad definida por la consigna de referencia.



Curva V/F Ajustable

La modificación de la curva V/F estándar permite accionar motores especiales con frecuencias nominales diferentes de la frecuencia de la red (ej.: motores de 200Hz).

En estos casos, esta función permite al usuario mover la frecuencia base (aquella en la cual el convertidor de frecuencia impone la tensión nominal al motor) a una frecuencia superior o inferior a las frecuencias convencionales (50 o 60Hz).



Rechazo de Frecuencia Críticas

Esta función impide que el motor opere en determinadas velocidades críticas responsables de provocar resonancia en el sistema mecánico (motor/carga), vibraciones y ruidos indeseables.

Se puede programar hasta 3 puntos de rechazo de velocidades críticas independientes, así como la variación de velocidad (Delta V) al entorno de estos puntos.

CFW-10

La línea de Convertidores de Frecuencia CFW-10 esta diseñada para el control y para la variación de velocidad de motores eléctricos de inducción trifásicos. Los CFW-10 incorporan alta tecnología y se destacan por su pequeño tamaño y gran facilidad de programación.

Asimismo, los CFW-10 son compactos, simples de instalar y de operar a través de su interfaz hombre máquina (HMI) local incorporada como estándar.



Beneficios

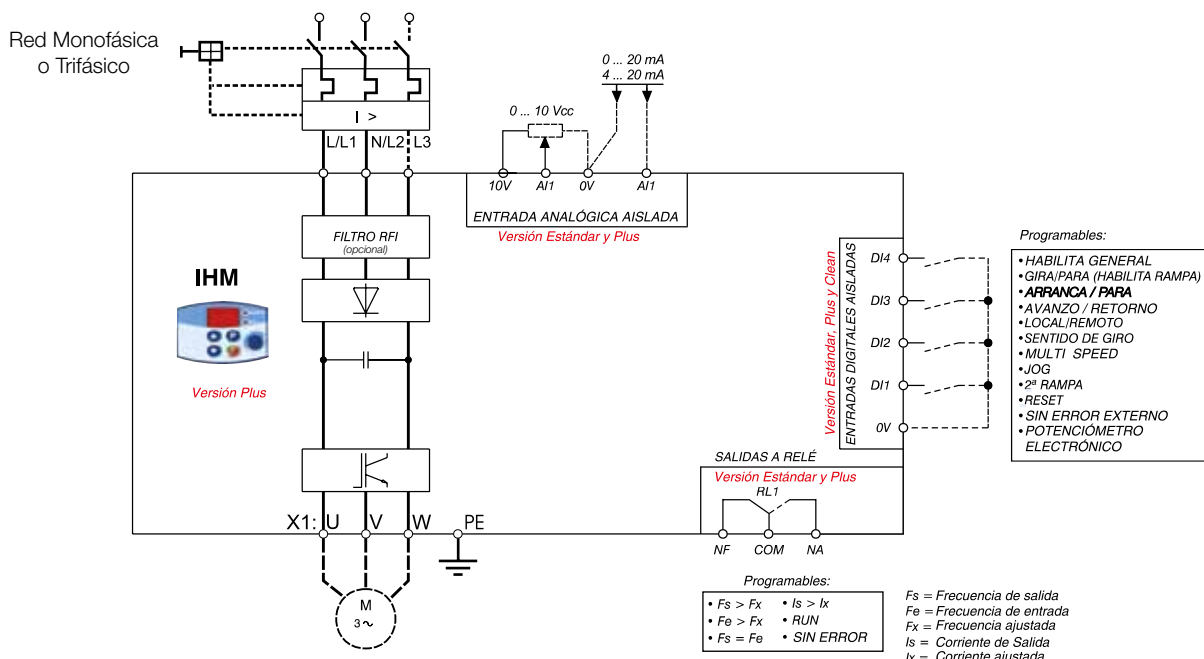
- Control V/F
- Grado de Protección IP20
- Monofásico – tensión de entrada 110-127Vca hasta 0.75kw / 1 HP
- Monofásico – tensión de entrada 200-240Vca hasta 2.2kw / 3 HP
- Trifásico - tensión de entrada 200-240Vca hasta 4kW / 5 HP
- 150% de capacidad de sobrecarga de corriente
- Control DSP salida PWM
- Frecuencia de conmutación ajustable 2.5 – 15Hz
- 4 entradas digitales programables aisladas
- Salida a relé programable
- Una entrada analógica programable aislada
- Protecciones del Motor y del VSD: Sobrecorriente, sobrecarga del motor, sobretensión del convertidor, cortocircuito en la salida, sobretensión y subtensión del conductor CC y fallo externo.
- Características de control: aceleración y desaceleración de rampa lineal y “S”, control local/remoto, frenado CC, aceleración de par, compensación de deslizamiento del motor, velocidades pre ajustables, límites de frecuencia ajustables máximos y mínimos, límite de corriente de salida ajustable, JOG.
- Lecturas en el display: velocidad del motor, frecuencia, tensión, corriente, último fallo, temperatura del disipador y estado del convertidor.
- Condiciones Ambientales: 50°C (122°F), 1000m (3300ft) y 90% de humedad sin condensación.



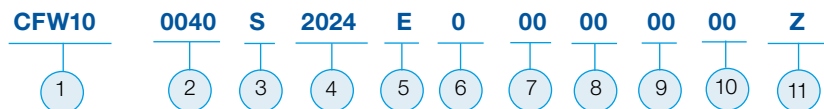
Aplicaciones

- Bombas centrífugas
- Bombas dosificadoras de proceso
- Ventiladores / Mezcladores
- Extractores
- Agitadores / Extrusoras
- Mesas de rodillos
- Secadores
- Filtros rotativos

Diagrama de Bloques



CFW-10 - Especificación del Código



1 - Convertidor de Frecuencia WEG CFW-10

2 - Corriente Nominal de Salida:

110-127 V		200-240 V	
0016	1,6 A	0016	1,6A
0026	2,6 A	0026	2,6A
0040	4,0 A	0040	4,0A
		0073	7,3A
		0100	10,0A
		0152	15,2A
		solamente para el modelo trifásico	

3 - Numero de Fases

S = monofásico
T = trifásico

4- Tensión de Red

1112 = 110-127 Vca (Solamente Monofásico)
2024 = 200-240 Vca

5 -Idioma del Manual

P = Portugués
E = inglés
S = Español

6 -Opcionales

S = Estándar (sin opcionales)
O = Con opcionales

7 - Tarjeta de Control

En blanco = Estándar
CL = Versión Clean (sin entrada analógica y sin salida a relé)
PL = Versión Plus (con potenciómetro incorporado)

8- Filtro EMC incorporado

En blanco = Estándar
FA = Con filtro EMC Clase A (solamente para los modelos monofásicos 200-240Vca)

9 - Hardware Especial

En blanco = Estándar (sin hardware especial)
Hx = hardware especial versión X
CP = Versión Especial de Disipador (Cold Plate)

10 - Software Especial

En blanco = Estándar (sin software especial)
Sx = software especial versión X

11 - Fin del Código

Ex.: CFW100040S2024ESZ
Convertidor de Frecuencia Serie CFW-10 de 4.0A,
monofásico en 200-240Vca, manual en español.

CFW-10 - Tabla de Especificación

La forma correcta para especificar un Convertidor de Frecuencia es seleccionar un equipo que pueda suministrar como mínimo la corriente nominal del motor. Las tablas siguientes indican las potencias de motores correspondiente a cada modelo de Convertidor de Frecuencia.

Los valores de las potencias de motores son solamente como referencia. Las corrientes nominales pueden variar según la velocidad y el fabricante. Las potencias de los motores IEC están basadas en motores WEG de 4 polos; las potencias de los motores NEMA están basadas en la tabla NEC 430-150.

Tensión del Motor 110Vca/127Vca y 220Vca/230Vca:

Alimentación		Modelo	Corriente Salida	IEC	NEMA
			A	50Hz 220V 230V	60Hz 230V
				kW	HP
110-127V	10	CFW100016S1112	1.6	0.25	-
		CFW100026S1112	2.6	0.55	0.5
		CFW100040S1112	4	0.75	0.75
220-230 V	10 / 30	CFW100016S2024	1.6	0.25	-
		CFW100026S2024	2.6	0.55	0.5
		CFW100040S2024	4	0.75	0.75
		CFW100073S2024	7.3	1.5	2
		CFW100100S2024	10	2.2	3
		CFW100016T2024	1.6	0.25	-
	30	CFW100026T2024	2.6	0.55	0.5
		CFW100040T2024	4	0.75	0.75
		CFW100073T2024	7.3	1.5	2
		CFW100100T2024	10	2.2	3
		CFW100152T2024	15.2	4	5

CFW-10 - Tabla de Especificación - Versión "Cold Plate"

Tensión del Motor 110Vca/127Vca y 220Vca/230Vca:

Alimentación		Modelo	Corriente Salida	IEC	NEMA
			A	50Hz 220V 230V	60Hz 230V
				kW	HP
110-127V	10	CFW100016S1112S0CPZ	1.6	0.25	-
		CFW100026S1112S0CPZ	2.6	0.55	0.5
		CFW100040S1112S0CPZ	4	0.75	0.75
220-230 V	10 / 30	CFW100016S2024S0CPZ	1.6	0.25	-
		CFW100026S2024S0CPZ	2.6	0.55	0.5
		CFW100040S2024S0CPZ	4	0.75	0.75
		CFW100073S2024S0CPZ	7.3	1.5	2
		CFW100100S2024S0CPZ	10	2.2	3
		CFW100016T2024S0CPZ	1.6	0.25	-
	30	CFW100026T2024S0CPZ	2.6	0.55	0.5
		CFW100040T2024S0CPZ	4	0.75	0.75
		CFW100073T2024S0CPZ	7.3	1.5	2
		CFW100100T2024S0CPZ	10	2.2	3
		CFW100152T2024S0CPZ	15.2	4	5

CFW-10 - Tabla de Características

Modelo	Versión Estándar					Versión Cold Plate					Transistor de Frenado
	Tamaño	Dimensiones mm (in)			Peso kg (lb)	Tamaño	Dimensiones mm (in)			Peso kg (lb)	
		Alto	Ancho	Prof.			Alto	Ancho	Prof.		
CFW100016S1112	1	95 (3.74)	132 (5.20)	121 (4.76)	0.9 (1.98)	1	95 (3.74)	132 (5.20)	82 (3.23)	0.7 (1.54)	No
CFW100026S1112		115 (4.53)	161 (6.34)	122 (4.80)	1.5 (3.31)		115 (4.53)	161 (6.34)	82 (3.23)	1.0 (2.20)	Sí
CFW100040S1112	2	115 (4.53)	161 (6.34)	122 (4.80)	1.5 (3.31)	2	115 (4.53)	161 (6.34)	82 (3.23)	1.0 (2.20)	Sí
CFW100016S2024	1	95 (3.74)	132 (5.20)	121 (4.76)	0.9 (1.98)	1	95 (3.74)	132 (5.20)	82 (3.23)	0.7 (1.54)	No
CFW100026S2024		115 (4.53)	161 (6.34)	122 (4.80)	1.5 (3.31)		115 (4.53)	161 (6.34)	82 (3.23)	1.0 (2.20)	
CFW100040S2024		115 (4.53)	191 (7.52)	122 (4.80)	1.8 (3.96)		115 (4.53)	191 (7.52)	82 (3.23)	1.2 (2.65)	
CFW100073S2024	2	115 (4.53)	161 (6.34)	122 (4.80)	1.5 (3.31)	2	115 (4.53)	161 (6.34)	82 (3.23)	1.0 (2.20)	Sí
CFW100100S2024	3	115 (4.53)	191 (7.52)	122 (4.80)	1.8 (3.96)	3	115 (4.53)	191 (7.52)	82 (3.23)	1.2 (2.65)	Sí
CFW100016T2024	1	95 (3.74)	132 (5.20)	121 (4.76)	0.9 (1.98)	1	95 (3.74)	132 (5.20)	82 (3.23)	0.7 (1.54)	No
CFW100026T2024		115 (4.53)	161 (6.34)	122 (4.80)	1.5 (3.31)		115 (4.53)	161 (6.34)	82 (3.23)	1.0 (2.20)	
CFW100040T2024		115 (4.53)	191 (7.52)	122 (4.80)	1.8 (3.96)		115 (4.53)	191 (7.52)	82 (3.23)	1.2 (2.65)	
CFW100073T2024		115 (4.53)	161 (6.34)	122 (4.80)	1.5 (3.31)		115 (4.53)	161 (6.34)	82 (3.23)	1.0 (2.20)	
CFW100100T2024	2	115 (4.53)	161 (6.34)	122 (4.80)	1.5 (3.31)	2	115 (4.53)	161 (6.34)	82 (3.23)	1.0 (2.20)	Sí
CFW100152T2024	3	115 (4.53)	191 (7.52)	122 (4.80)	1.8 (3.96)	3	115 (4.53)	191 (7.52)	82 (3.23)	1.2 (2.65)	Sí

CFW-10 - Datos Tecnicos

MODELO		CFW-10 Estándar	CFW-10 Clean	CFW-10 Plus
ALIMENTACION	Tensión	Monofásica	110 - 127Vca (+10%, -15%)	
		Monofásica /Trifásica	200 - 240Vca (+10%, -15%)	
	Frecuencia		50 / 60 Hz +/- 2 Hz (48 - 62 Hz)	
	cos φ (Factor de desplazamiento)		> 0.98	
PROTECCION	Grado de Protección		IP 20	
CONTROL	Tipo de alimentación		Fuente Conmutada	
	Método de control		Modulación PWM sinusoidal (Space Vector Modulation), V / F lineal o cuadrática (escalar)	
	Frecuencia de Conmutación		Frecuencias ajustables de 2,5kHz hasta 15kHz	
	Variación de frecuencia		0 - 300 Hz	
	Resolución de frecuencia		Ref. Analógica: 0,1% de Frecuencia máx. y Ref. Digital: 0,01 Hz (f<100Hz); 0,1Hz (f>100Hz)	
	Acuracidad frecuencia salida		Ref. Analógica: 0,5% y Ref. Digital: 0,01%	
	Sobrecarga admisible		150% durante 60 seg. a cada 10 min. (1,5 x Inom)	
ENTRADAS	Analógicas	1 entrada aislada 0...10Vcc, 0...20 mA o 4...20 mA	-	1 entrada aislada 0...10Vcc, 0...20mA o 4...20mA
	Digitales	4 entradas aisladas programables 12 Vdc		
SALIDAS	Relé	1 salida programable, 1 contacto reversible (NO/NC)	-	1 salida programable, 1 contacto reversible (NO/NC)
		Opciones de programación: Is>Ix; Fs>Fx; Fe>Fx; Fs=Fe; Run; Sin errores		
SEGURIDAD	Protecciones	Sobretensión y subtensión en el circuito intermedio		
		Sobretensión del Convertidor		
		Sobrecorriente en la salida		
		Sobrecarga en el motor (i x t)		
		Error de hardware, defecto externo		
		Cortocircuito en la salida		
		Error de programación		
INTERFAZ HOMBRE-MÁQUINA (HMI)	Mando	Arranca / Para, Parametrización (Programación de Funciones Especiales)		
		Incrementa / Decrementa Parámetros, su contenido y la consiga de Velocidad		
		-	-	Potenciómetro para ajuste de la velocidad
	Supervisión (lectura)	Frecuencia de salida (Hz)		
		Tensión en el circuito intermedio (Vcc)		
		Valor proporcional a la frecuencia (Ej. T/Min)		
		Temperatura del disipador		
		Corriente de salida al motor (A)		
		Tensión de salida al motor (Vca)		
		Mensaje de Errores / Defecto		
CONDICIONES AMBIENTE	Temperatura	Modelos hasta 10A: 0...50°C (32...122°F) sin reducción en la corriente de salida Modelos de 15,2A: 0...40°C (32...104°F) sin reducción en la corriente de salida		
	Humedad	5...90% sin condensación		
	Altitud	0...1000m (3300ft), hasta 4000m (13100ft) con reducción de 1% /100m (3%/1000ft) en la corriente de salida		
TERMINACION	Color	Gris Fosco – Desarrollo WEG 205E1404		
CONFORMIDAD/ NORMAS	Compatibilidad Electromagnética	EMC directiva 89 / 336 / EEC EN 61800-3		
	Baja Tensión	LVD 73/23/EEC- Directiva de Baja Tensión / UL508C		
RECURSOS	Estándar	Interfaz Hombre Máquina Incorporada – Display LED's de 7 segmentos		
		Contraseña para Habilitar la programación		
		Autodiagnóstico de defectos y Autoreset		
		Compensación del Deslizamiento del motor (control V/F)		
		I x R manual y automático		
		Rampas de aceleración independientes tipo Lineal y S, doble rampa		
		Función JOG		
		Frenado CC		
		Función Multi-Speed (hasta 8 velocidades preprogramables)		
		Selección del sentido de giro		
Selección para operación Local / Remoto				

Convertidores de Frecuencia WEG: comparativo

		MODELOS			
		CFW-08	CFW-09	CFW-10	
Alimentación	Monofásica	200 - 240Vca (+10%, -15%)	-	110-127Vca (+10 %, -15%)	
				200-240Vca (+10%, -15%)	
	Trifásica	200 - 240Vca (+10%, -15%) 380 - 480Vca (+10%, -15%) 500 - 600Vca (+10%, -15%) -	220 - 240Vca (+10%, - 15%) 380 - 480Vca (+10%, -15%) 500 - 600Vca (+10%, -15%) 660 - 690Vca (+10%, - 15%)	200-240Vca (+10%, -15%)	
				-	
				-	
				-	
	Frecuencia	50 / 60 Hz +/- 2 Hz (48 ... 62Hz)			
	cos φ (factor de Desplazamiento)	Mayor que 0.98%			
Factor de potencia	-				
Grado de protección	Convertidor	NEMA1/IP20 en los tamaños 3 y 4 y IP20 en los tamaños 1 y 2	NEMA 1 / IP20: Tamaño 1...8E IP20 Tamaño 9...10E	IP20	
		NEMA 1 con kit de conexión con electroducto metálico adicional			
	HMI Remota	HMI Remota Paralela: NEMA12/IP54 HMI Remota Serial: NEMA12/IP54	NEMA 4X / IP56	-	
Modo Montaje	Montaje en Flange	Tamaño 2,3 y 4	Si	-	
Control	Tipo de Alimentación	Modo de conmutación de la red de distribución			
	Control tipo	V/F lineal o cuadrático	V/F	V/F lineal o cuadrático	
		Control vectorial sensorless (control vectorial de control WEG)	VVW		(Control de tensión vectorial – WEG)
			Vectorial con encoder		Sensorless vector (sin encoder)
	Frecuencia de Comutación	2.5 / 5.0 / 10 / 15 kHz	1.25/ 2.5 / 5.0 / 10 kHz	2.5 a 15 kHz	
Frecuencia de Salida	0 ... 300 Hz	0...204Hz (Frecuencias disponibles 60Hz) 0...170Hz (Frecuencias disponibles 50Hz) Arriba de 204Hz (favor consultar WEG)	0 ... 300 Hz		
Rendimiento	Sobrecarga Permitida	150% durante 60 seg. Cada 10 minutos	CT: 150% durante 60 seg. para cada 10 min. VT: 110% durante 60 seg. para cada 10 min.	150% durante 60 seg. para cada 10 min.	
	Eficiencia	> 95%	> 97%	> 95 %	
	Control de Velocidad V/F	1% velocidad nominal con compensación de deslizamiento	1% velocidad nominal con compensación de deslizamiento	1% velocidad nominal con compensación de deslizamiento	
		Resolución: ...0.01 Hz (f<100Hz); 0.1 Hz(f<100Hz): Consigna via HMI	Resolución; 1 rpm (referencia de teclado) Rango de regulación = 1:20	Resolución: 0.01 Hz (f<100Hz); 0.1 Hz(f<100Hz): Consigna via HMI	
	Control de Velocidad VVW	Regulación: 0.5% de la velocidad nominal Resolución: 1 rpm (consigna via HMI)	Regulación; 0.5% de la velocidad nominal. Resolución; 1 rpm (consigna via HMI) Rango de regulación = 1:30	-	
	Control de Velocidad Vectorial Sensorless	-	Regulación; 0.5% de la velocidad nomina. Resolución; 1 rpm (consigna via HMI) Rango de regulación = 1:100	-	
	Control de Velocidad Vectorial con Encoder	-	Via consigna analogica 10 bits +/-0.1% de la velocidad nominal; via consigna analogica 14bits: +/-0.01% de la velocidad nominal; via HMI, Redes Fieldbus y Interfaz Digital: +/-0.01% de la velocidad nominal.	-	
Control de Par (Torque)	-	Ajuste: +/- 10% (sensorles) +/- 5% (encoder) del par nominal del motor Ajuste: 0...150% (encoder) del par nominal del motor	-		

Convertidores de Frecuencia WEG: comparativo

		MODELOS			
		CFW-08	CFW-09	CFW-10	
Entradas y salidas	Digital	4 entradas programables aisladas digitales con NPN o PNP lógico	6 entradas programables, aisladas, bidireccionales, 24Vcc	4 entradas aisladas programables	
		Entradas a PTC aisladas vía AI y AI2	2 salidas con contactos reversos NO/NC y 1 salida con contacto NO, programable		
	Relé	Entradas programables aisladas vía AI1 y AI2 con NPN o PNP lógico (DI5 y DI6)	2 salidas a relé programables, contactos reversibles (NO/NC)	2 salidas programables, contactos NO/NC	1 salida programable, contactos reversos NO/NC
		2 salidas a relé programables, contactos reversibles (NO/NC)	2 salidas programables, contactos NO/NC	2 salidas programables, contactos NO/NC	
Analogico	2 entradas analógicas aisladas 0...10Vcc/ 4...20mA / -10...10Vcc; 8 bits	2 entradas diferenciales programables 10 bits	2 salidas diferenciales programables 10 bits	1 Entrada aislada 0...10 Vcc, 0...20mA o 4...20mA	
	1 Entrada Aislada 0...10Vcc, 0...20mA o 4...20mA; 8 bits	2 salidas programables, 11 bits	2 salidas programables, 11 bits		
		2 salidas programables bipolares (-10...10Vcc), 14 bits (opcional)	2 salidas programables bipolares (-10...10Vcc), 14 bits (opcional)		
Comunicación	Interfaz Serial	RS-232 o RS-485	RS-232 o RS-485	-	
	Protocolos Fieldbus	Modbus-RTU, Profibus DP, CANopen y DeviceNet	Modbus-RTU, Profibus DP, DeviceNet, Ethernet/IP, CANopen y Metasys N2	-	
Seguridad	Protecciones	Sobrecorriente en la salida			-
		Subtensión y sobretensión en el link DC			
		Sobretensión en el Convertidor de Frecuencia			
		Sobrecarga en el motor (i x t)			
		Fallo Externo			
		Fallo Interno			
		Fallo de comunicación con la HMI			
		Sobretensión en el motor			
		Error de Comunicación			
		Cortocircuito en la salida			
		Cortocircuito en la salida a tierra			
		Falta de fase en la línea y en el motor			
Sobrevelocidad en el motor					
Fallo de conexión con el motor o con el encoder					
Sobrecarga en la resistencia de frenado					
Condiciones Ambientales	Temperatura	0...40 °C (32...104 °F), hasta 50°C (122 °F) con reducción de 2%/°C (1.1%/°F) en la corriente nominal de salida		0...50 °C (32...122 °F) sin reducción en la corriente nominal de salida.	
	Humedad	5...90% sin condensación			
	Altitud	0...1000m (3300ft) hasta 4000m (13100ft) con reducción de 1% /100m (3% /1000ft) en la corriente nominal de salida.			
HMI	Mando	Arranca / Para			
		Aumenta/Disminuye la velocidad			
		JOG, sentido de giro y selección local/remoto	Potenciometro de variación de velocidad		
	Monitoreo (Lectura)	Parametrización			
		Frecuencia de salida del motor			
		Tensión del circuito intermediario	Estado del convertidor	Tensión del circuito intermediario	
		Valor de frecuencia proporcional	Estados de entrada y salida digitales	Valor proporcional de velocidad	
		Temperatura del disipador	Velocidad del motor	Temperatura del disipador	
		Corriente de salida al motor (A)			
		Tensión de salida al motor (Vca)			
Señalización de Fallos	Señalización de Fallos con Mensajes	Señalización de Fallos			
Par de la carga					
Estado del convertidor	Estado de la salida a relé				
	Estado de la entrada de los relés				
Funciones	Transistor de Frenado	Incorporado en los tamaños 2,3,4	Estándar interno: Tamaño 1, 2 y 3 Opcional Interno: Tamaños 4, 5, 6 y 7 Opcional Externo: Tamaños 8, 9 y 10E	Incorporado en los tamaños 2,3	
	Frenado CC	Incorporado	Incorporado	Incorporado	
	Frenado Óptimo	-	Incorporado	-	
	Frenado + 24 Vcc disponible	-	Incorporado	-	
PID	Incorporado	Incorporado	Incorporado	Incorporado	

Sucursales WEG en el Mundo

ALEMANIA

WEG GERMANY GmbH
Alfred-Nobel-Str. 7-9
D-50226 Frechen
Phone(s): +49 (2234) 9 5353-0
Fax: +49 (2234) 9 5353-10
info-de@weg.net
www.weg.net/de

ARGENTINA

WEG EQUIPAMIENTOS
ELECTRICOS S.A.
(Headquarters San
Francisco-Cordoba)
Sgo. Pampiglione 4849
Parque Industrial San Francisco
2400 - San Francisco
Phone(s): +54 (3564) 421484
Fax: +54 (3564) 421459
info-ar@weg.net
www.weg.net/ar

AUSTRALIA

WEG AUSTRALIA PTY. LTD.
3 Dalmore Drive
Carribean Park Industrial Estate
Scoresby VIC 3179 - Melbourne
Phone(s): 61 (3) 9765 4600
Fax: 61 (3) 9753 2088
info-au@weg.net
www.weg.net/au

BELGICA

WEG BENELUX S.A.
Rue de l'Industrie 30 D,
1400 Nivelles
Phone(s): + 32 (67) 88-8420
Fax: + 32 (67) 84-1748
info-be@weg.net
www.weg.net/be

CHILE

WEG CHILE S.A.
Los Canteros 8600
La Reina - Santiago
Phone(s): (56-2) 784 8900
Fax: (56-2) 784 8950
info-cl@weg.net
www.weg.net/cl

CHINA

WEG (NANTONG) ELECTRIC
MOTOR MANUFACTURING Co., Ltd.
No. 128 - Xinkai Nan Road,
Nantong Economic and
Technological Development Area
Jiangsu Province, China PC226010
Phone(s): 86 513 8598 9329
Fax: 86 513 8592 1310
info-cn@weg.net
www.weg.net/cn

COLOMBIA

WEG COLOMBIA LTDA
Calle 46A N82 - 54
Porteria II - Bodega 7 - San
Cayetano II - Bogotá
Phone(s): (57 1) 416 0166
Fax: (57 1) 416 2077
info-co@weg.net
www.weg.net/co

EMIRADOS ARABES UNIDOS

WEG MIDDLE EAST FZE
JAFZA - JEBEL ALI FREE ZONE
Tower 18, 19th Floor,
Office LB181905
Dubai - United Arab Emirates
info-ae@weg.net
www.weg.net/ae

ESPAÑA

WEG IBERIA S.L.
Avenida de la Industria, 25
28823 Coslada - Madrid
Phone(s) : (34) 916 553 008
Fax : (34) 916 553 058
info-es@weg.net
www.weg.net/es

ESTADOS UNIDOS

WEG ELECTRIC
CORPORATION
1327 Northbrook Parkway,
Suite 490
Suwanee 30024
Phone(s): 1-770-338-5656
Fax: 1-770-338-1632
info-us@weg.net
www.weg.net/us

FRANCIA

WEG FRANCE SAS
ZI de Chenes - Le Loup
13 Rue du Morellon - BP 738
38297 Saint Quentin Fallavier
Phone(s): +33 (0) 4 74 99 11 35
Fax: +33 (0) 4 74 99 11 44
info-fr@weg.net
www.weg.net/fr

INDIA

WEG Electric (India) Pvt. Ltd.
#38, Ground Floor, 1st Main
Road, Lower Palace Orchards,
Bangalore - 560 003
Phone(s): +91-80-4128 2007
+91-80-4128 2006
Fax: +91-80-2336 7624
info-in@weg.net
www.weg.net/in

ITALIA

WEG ITALIA S.R.L.
V.le Brianza 20 - 20092 - Cinisello
Balsamo - Milano
Phone(s): (39) 02 6129-3535
Fax: (39) 02 6601-3738
info-it@weg.net
www.weg.net/it

JAPON

WEG ELECTRIC MOTORS
JAPAN CO., LTD.
Matsumoto Bldg. 2F, 3-23-7
Kamata, Ohta-ku,
Tokyo, Japan 144-0052
Phone(s): (81) 3 3736-2998
Fax: (81) 3 3736-2995
info-jp@weg.net
www.weg.net/jp

MEXICO

WEG MEXICO, S.A. DE C.V.
Carretera Jorobas-Tula Km. 3.5,
Manzana 5, Lote 1
Fraccionamiento Parque
Industrial - Huehuetoca,
Estado de México - C.P. 54680
Phone(s): + 52 (55) 5321 4275
Fax: + 52 (55) 5321 4262
info-mx@weg.net
www.weg.net/mx

PAISES BAJOS

WEG NETHERLANDS
Sales Office of
WEG Benelux S.A.
Keulenstraat 4E
7418 ET Deventer
Phone(s): +31 (0) 570-620550
Fax: +31 (0) 570-620560
info-nl@weg.net
www.weg.net/nl

PORTUGAL

WEG EURO - INDÚSTRIA
ELÉCTRICA, S.A.
Rua Eng. Frederico Ulrich
Apartado 6074
4476-908 - Maia
Phone(s): +351 229 477 705
Fax: +351 229 477 792
info-pt@weg.net
www.weg.net/pt

RUSSIA

WEG RUSSIA
Pochainskaya Str. 17
Nizhny Novgorod
603001 - Russia
Phone(s): +7-831-2780425
Fax: +7-831-2780424
info-ru@weg.net
www.weg.net/ru

SINGAPUR

WEG SINGAPORE PTE LTD
159, Kampong Ampat,
#06-02A KA PLACE,
Singapore 368328.
Phone(s): +65 6858 9081
Fax: +65 6858 1081
info-sg@weg.net
www.weg.net/sg

SUECIA

WEG SCANDINAVIA AB
Box 10196
Verkstadgatan 9
434 22 Kungsbacka
Phone(s): (46) 300 73400
Fax: (46) 300 70264
info-se@weg.net
www.weg.net/se

REINO UNIDO

WEG ELECTRIC
MOTORS (U.K.) LTD.
28/29 Walkers Road
Manorside Industrial Estate
North Moons Moat - Redditch
Worcestershire B98 9HE
Phone(s): 44 (0)1527 596-748
Fax: 44 (0)1527 591-133
info-uk@weg.net
www.weg.net/uk

VENEZUELA

WEG INDUSTRIAS
VENEZUELA C.A.
Parcela T-4-A Transversal 9 Urb.
Industrial Carabobo Catastral
79-101 Edf. ELIMECA Loc.
ELIMECA, Zona Postal 2003,
Valencia, Edo. Carabobo
Phone(s): (58) 241 838 9239
Fax: (58) 241 838 9239
info-ve@weg.net
www.weg.net/ve



WEG Equipamentos Elétricos S.A.
División Internacional
Av. Prefeito Waldemar Grubba, 3000
89256-900 - Jaraguá do Sul - SC - Brasil
Teléfono: 55 (47) 3276-4002
Fax: 55 (47) 3276-4060
www.weg.net

